

# **Brukerhåndbok**

Serienummerområde

**Z<sup>®</sup>-45 FE**  
**Z<sup>®</sup>-45 DC**

CE  
UK  
CA

med  
vedlikeholdsinformasjon

Oversettelse av originale  
instrukser  
Second Edition  
First Printing  
Part No. 1315865NWGT

**Manufacturer:**

Terex Global GmbH  
Bleicheplatz 2  
Schaffhausen, 8200  
Switzerland

**EU Authorized representative:**

Genie Industries B.V.  
Boekerman 5  
4751 XK OUD GASTEL  
The Netherlands

**UK Authorized representative:**

Genie UK Limited  
The Maltings  
Wharf Road  
Grantham  
NG31 6BH  
UK

---

**Innhold**

Innledning .....	1
Forklaringer på symboler og faremerking .....	5
Generell sikkerhet .....	8
Personssikkerhet .....	14
Sikkerhet på arbeidsplassen.....	15
Tegnforklaring .....	24
Styreanordninger .....	25
Inspeksjoner.....	33
Betjeningsinstruksjoner.....	50
Instrukser for transport og løfting .....	64
Vedlikehold .....	67
Spesifikasjoner.....	70

---

Copyright © 2019 Terex Corporation

Andre utgave: første opplag, September 2022

Genie og "Z" er registrerte varemerker for  
Terex South Dakota, Inc. i USA og i  
flere andre land.



I overensstemmelse med EU-direktiv  
2006/42/EF  
Se EU-samsvarserklæring



Supply of Machinery (Safety) Regulations 2008

# Innledning

## Om denne håndboken

Vi i Genie takker for at du valgte vår maskin. Brukerens sikkerhet er vår høyeste prioritet. Dette oppnås best når vi alle bidrar. Denne boken er en håndbok for bruk og daglig vedlikehold for brukeren eller operatøren av en Genie-maskin.

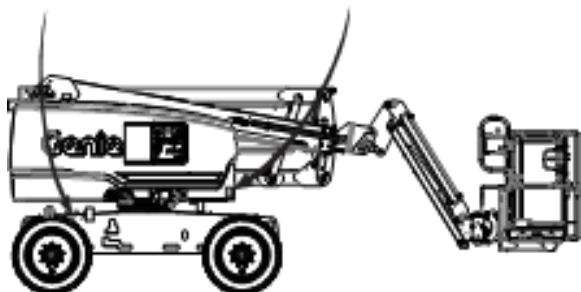
Denne håndboken skal anses som en permanent del av maskinen, og skal til enhver tid oppbevares sammen med maskinen. Kontakt Genie dersom du har spørsmål.

## Produktmerking

Maskinens serienummer finner du på serienummermerket.

Serienummer  
stemplet på chassiset

Serienummermerke  
(under deksel)





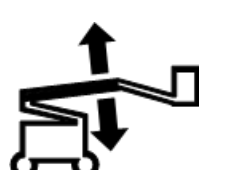






## Tiltent bruk og innføringsveiledning

Tiltent bruk for denne maskinen er å løfte personell, verktøy og materialer til en arbeidsplass over bakken. Før operatøren betjener maskinen, er han/hun ansvarlig for å lese og forstå denne innføringsguiden.

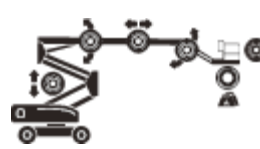

- Enhver person må være opplært i betjening av den mobile løfteplattformen.
- Enhver person som er autorisert, kompetent og opplært, må få en innføring i den mobile løfteplattformen.
- Kun opplært og autorisert personell har lov til å bruke denne maskinen.
- Operatøren er ansvarlig for å lese, forstå og følge produsentens instruksjoner og sikkerhetsregler som angitt i brukerhåndboken.
- Den medfølgende brukerhåndboken befinner seg i oppbevaringsboksen i plattformen.
- For spesifikk bruk av produktet kan du se **Kontakte produsenten**.

## Innledning

### Symboler for plattformkontroll og relatert maskinbevegelse:

	Plattform
	Sekundærbom opp/ned
	Primærbom opp/ned
	Primærbom opp/ned
	Rotasjon av dreieskive
	Rotasjon av plattform
	Forlenge / trekke inn primærbom
	Kjør forover/bakover
	Sving til høyre/venstre

### Symboler for bakkekontroll og relatert maskinbevegelse:

	Indikatorlampe for overlast av plattform, plattformnivå, jibbebom opp/ned, forlenge/trekke inn primærbom, primærbom opp/ned, sekundærbom opp/ned
	Rotasjon av dreieskive og plattform

### Sekvensielle funksjoner og bevegelse:

- Kjøring og styring.

### Sperrefunksjoner:

- Økt kjørehastighet.
- Rask kjøring når maskinen ikke er i vater.
- Aktivering av kjørefunksjon når bommen er rotert forbi de ikke-svingbare hjulene.
- All plattform- og bakkekontroll.

### Bruksbegrensninger:

- Tiltent bruk for denne maskinen er å løfte personell, verktøy og materialer til en arbeidsplass over bakken.
- Plattformen må kun heves dersom maskinen er plassert på et fast og plant underlag.

## Innledning

### Bulletindistribusjon og samsvar

Brukernes sikkerhet har høyeste prioritet hos Genie. Ulike bulletiner brukes av Genie for å formidle viktig sikkerhets- og produktinformasjon til forhandlere og maskineiere.

Informasjonen i bulletinene er knyttet til spesifikke maskiner ved at maskinmodell og serienummer er angitt.

Bulletiner distribueres til sist registrerte eier og dennes forhandler, så det er viktig at du registrerer maskinen og sørger for at kontaktinformasjonen din er oppdatert.

Av hensyn til brukernes sikkerhet og for å sikre pålitelig drift av maskinen må du sørge for å følge instruksene i bulletinene.

For å se åpne bulletiner for din maskin kan du gå inn på [www.genielift.com](http://www.genielift.com).

### Kontakte produsenten

Iblant kan det være nødvendig å kontakte Genie. Når du gjør det, vær klar til å oppgi maskinens modellnummer og serienummer, samt ditt navn og kontaktinformasjon. Som et minimum bør Genie kontaktes ved følgende tilfeller:

rapportering av ulykker

spørsmål om bruk av produktet og sikkerhet

standarder og informasjon om overholdelse av forskrifter

oppdatering av eierinformasjon, som f.eks. endring av eier eller av din kontaktinformasjon. Se Eierskifte under.

### Eierskifte

Ved å bruke noen minutter på å oppdatere eierinformasjon vil du sikre at du mottar viktig sikkerhets-, vedlikeholds- og bruksinformasjon som gjelder for din maskin.

Registrer maskinen din ved å besøke oss på nettet på [www.genielift.com](http://www.genielift.com) eller ved å ringe oss på 1-800-536-1800.

## Innledning



### Fare

Dersom instruksjonene og sikkerhetsreglene i denne håndboken ikke følges, kan det føre til dødsfall eller alvorlige personskader.

### Ikke bruk denne maskinen før:

- Du har lest og følger denne brukerhåndbokens prinsipper for sikker bruk av maskinen.

#### 1 Unngå farlige situasjoner.

**Les og sørg for at du har forstått sikkerhetsreglene før du går videre til neste del.**

- 2 Inspiser alltid maskinen før bruk.
  - 3 Utfør alltid funksjonstester før bruk.
  - 4 Inspiser arbeidsplassen.
  - 5 Bruk kun maskinen til det den er laget for.
- Du har lest, forstått og følger produsentens instruksjoner og sikkerhetsregler – samt sikkerhets- og brukerhåndbøker og merkingen på maskinen.
  - Du har lest, forstått og følger arbeidsgivers sikkerhetsregler og reglement for arbeidsplassen.
  - Du har lest, forstått og følger alle aktuelle forskrifter fra myndighetene.
  - Du har gjennomgått kvalifisert opplæring i sikker bruk av maskinen.

### Vedlikehold av sikkerhetsmerker

Erstatt alle manglende eller skadde sikkerhetsmerker. Tenk alltid på brukerens sikkerhet. Rengjør sikkerhetsmerkene med mildt såpevann. Ikke bruk løsemiddelbaserte rengjøringsmidler. Da kan sikkerhetsmerkene bli ødelagt.

### Fareklassifisering

Merkingen på denne maskinen benytter symboler, fargekoder og ord som angir følgende:



Sikkerhetssymbol – varsler deg om potensiell fare for personskade. Følg alle sikkerhetsmeldinger som følger dette symbolet, for å forhindre mulig personskade eller død.



Indikerer en farlig situasjon som, dersom den ikke unngås, vil føre til død eller alvorlig personskade.



Indikerer en farlig situasjon som, dersom den ikke unngås, kan føre til død eller alvorlig personskade.


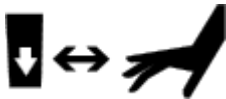

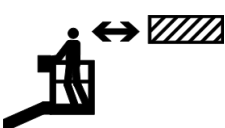






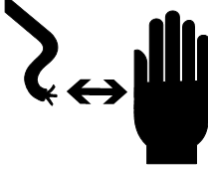










Indikerer en farlig situasjon som, dersom den ikke unngås, kan føre til små eller moderate personskader.


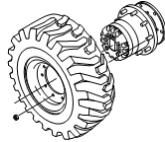



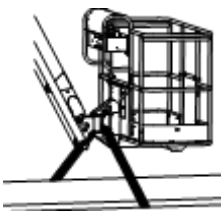




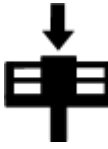

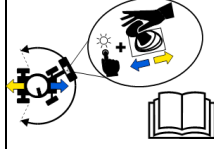




Indikerer en advarsel om materielle skader.

## Forklaringer på symboler og faremerking

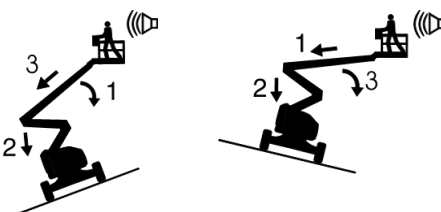


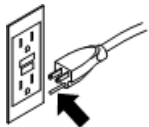

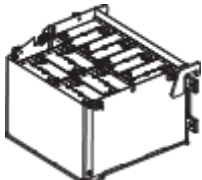







				
Klemfare	Eksplisjonsfare	Les brukerhåndboken.	Kollisjonsfare	Kollisjonsfare
				
Fare for elektrisk støt	Hold påkrevd sikkerhetsavstand.	Veltefare	Veltefare	Veltefare
				
Fare for elektrisk støt	Unngå kontakt	Koble fra batteriet	Vindstyrke	Maskinen er ikke i vater
				
Manuell kraft	Røyking forbudt. Unngå åpen flamme. Stopp motoren.	Eksplisjonsfare	Fare for forbrenning	Eksplisjonsfare

## Forklaringer på symboler og faremerking

				
Hjullast	Dekksesifikasjoner	Røyking forbudt.	Ekspløsjonsfare	Brannfare
				
Instruksjoner for festing av plattform	Instruksjoner for festing og løfting	Festepunkt for stropper	Transportfeste	Løftepunkt
				
Maksimumskapasitet	Rullefare	Fargekodete retningspiler	Spenning – strøm til plattform	Trykk – luftslange til plattform

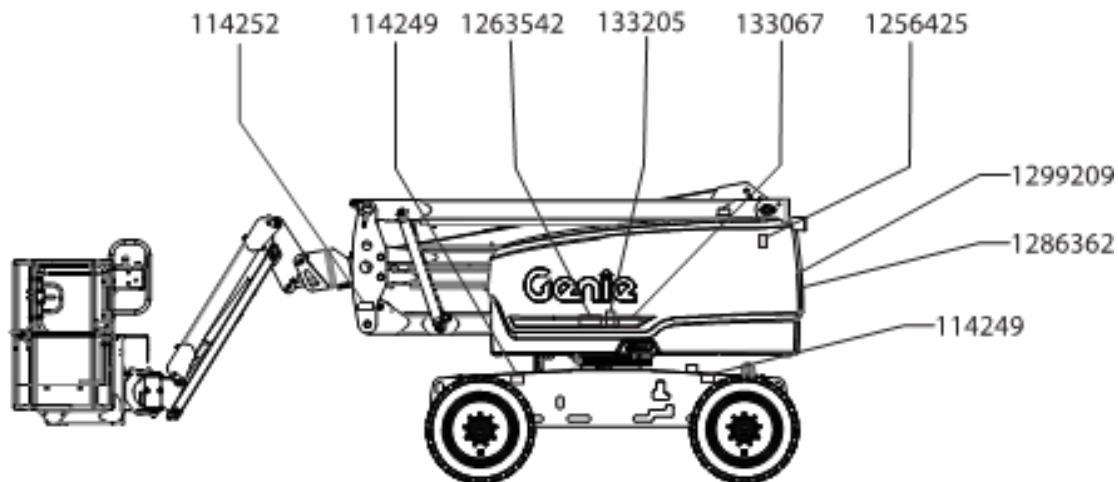


## Forklaringer på symboler og faremerking

<p>Gjenopprettingsprosedyre hvis tiltealarmen utløses når en bom er hevet.</p>  <p>Plattform opp i bakken: 1 Senk primærbom 2 Senk sekundærbom 3 Trekk inn primærbom</p> <p>Plattform ned i bakken: 1 Trekk inn primærbom 2 Senk sekundærbom 3 Senk primærbom</p>	 <p>Kun opplært og autorisert personell har tilgang</p>	 <p>Ikke bruk eter eller andre former for starthjelp med høy energi på maskiner med glødeplugger</p>	 <p>Kun jordet 3-punkts vekselstrøm</p>	
 <p>Skift ut skadede ledninger og kabler.</p>	 <p>Batterier brukt som motvekt</p>	 <p>Les servicehåndboken</p>	 <p>Vridningsmoment batteriboks</p>	 <p>Klemfare</p>
 <p>Hold hendene borte fra bevegelige deler når utstyret er i bruk.</p>	 <p>Klemfare</p>	 <p>Støtt opp plattformen og bommen under vedlikehold</p>	 <p>Hjelpesenking</p>	

# Generell sikkerhet

Z-45 DC



133067



114252



1263542



133205



1256425



114249



1299209

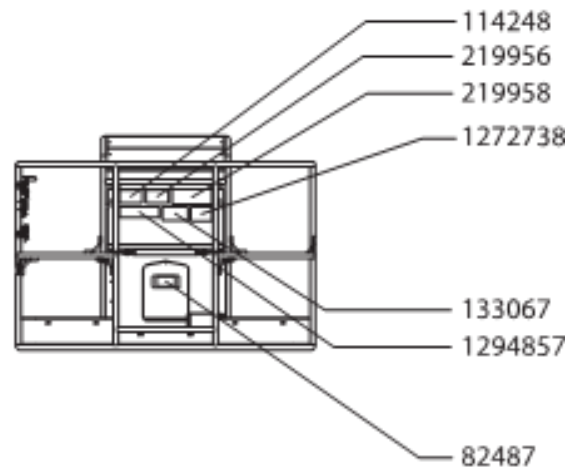
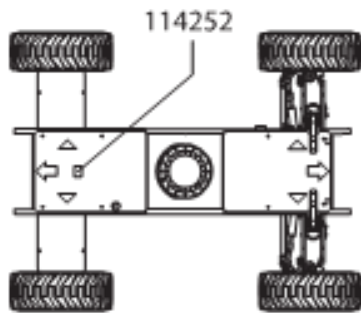


1286362



# Generell sikkerhet

Z-45 DC



219958



133067



114248



1294857



82487



114252



1272738

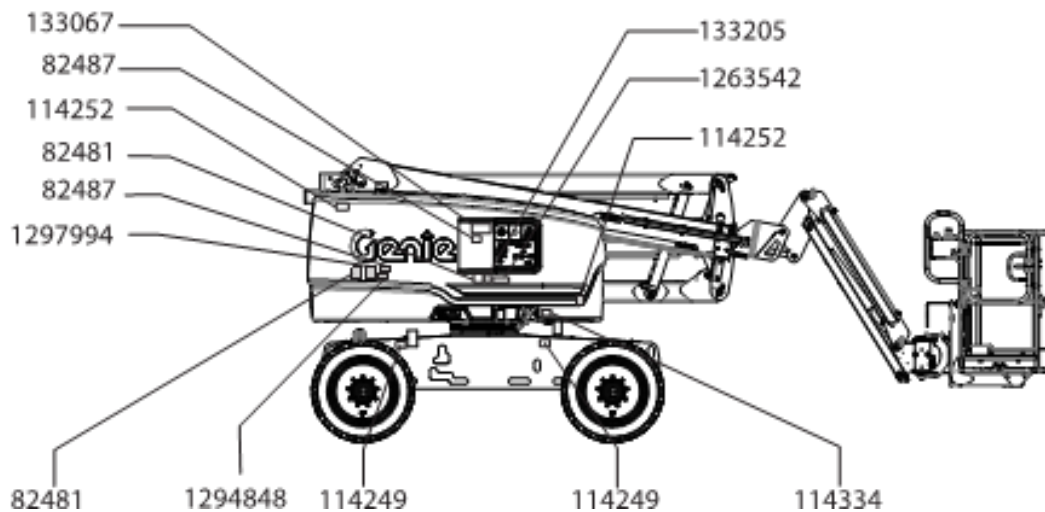


219956



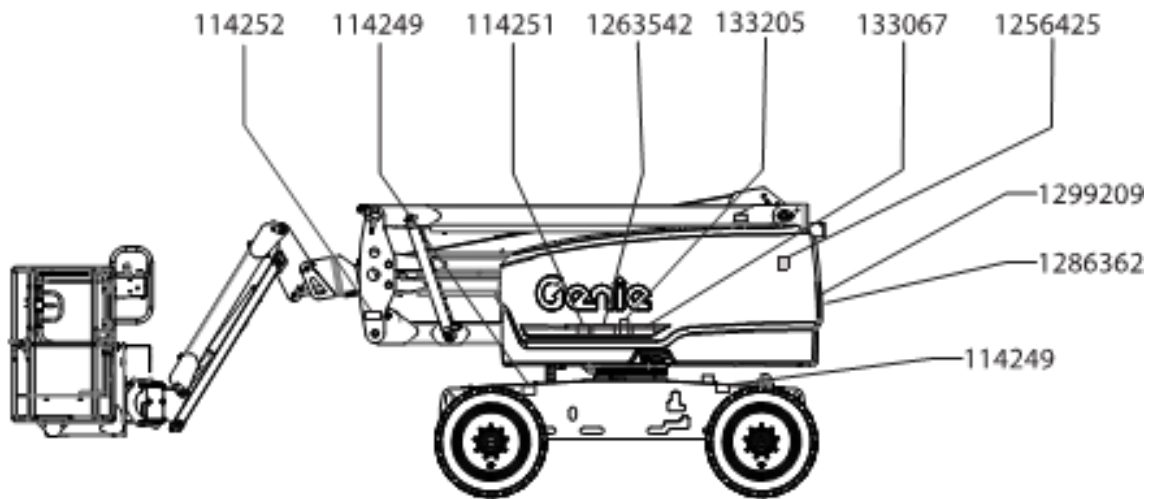
# Generell sikkerhet

Z-45 DC



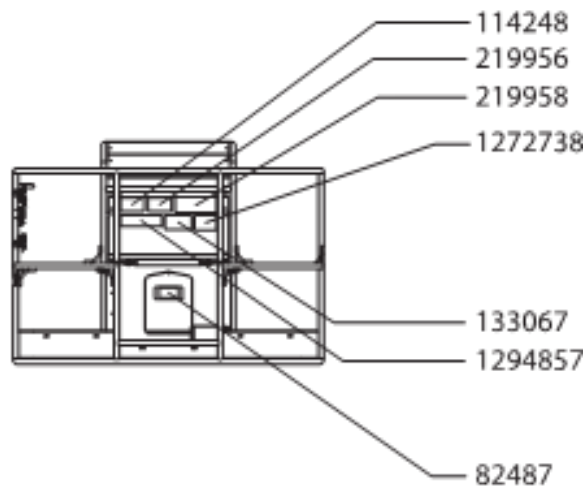
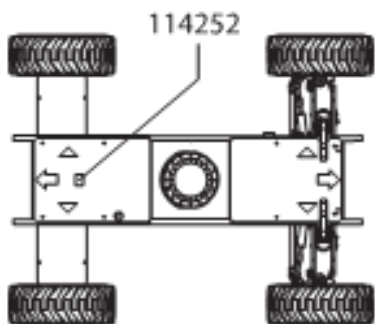
# Generell sikkerhet

Z-45 FE



# Generell sikkerhet

Z-45 FE



219958



133067



114248



1294857



82487



114252



1272738

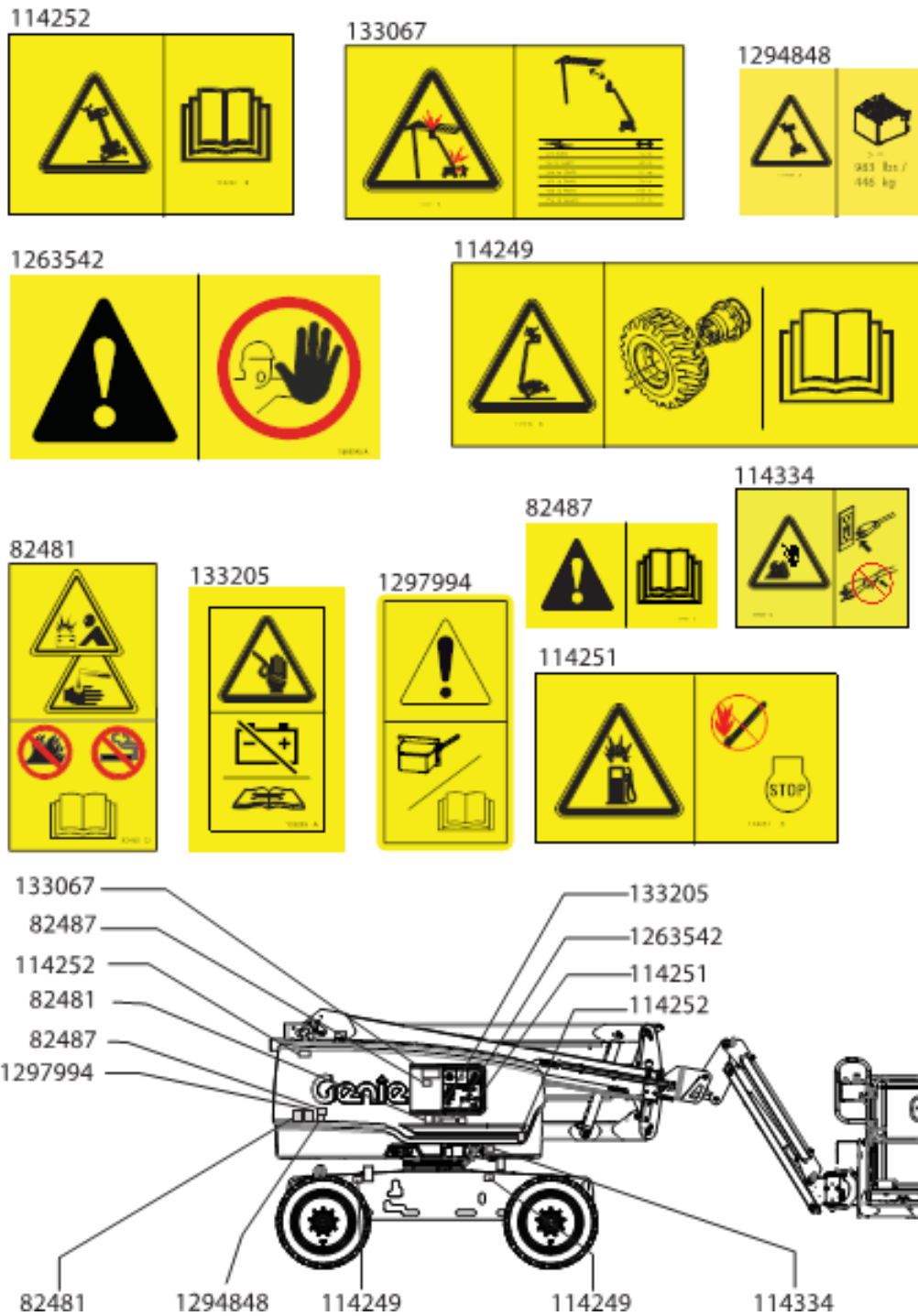


219956



# Generell sikkerhet

Z-45 FE



---

# Personsikkerhet

## Sikkerhetsutstyr

Utstyr for sikring mot fall (PFPE) er påkrevd ved bruk av denne maskinen.

Alle brukere må benytte sikkerhetsbelte eller sele i henhold til offentlige forskrifter. Fest sikkerhetstauet til forankringen på plattformen.

Alle brukere må følge arbeidsgivers, arbeidstedets og myndighetenes forskrifter angående bruk av personlig verneutstyr.

Alt PFPE må være i samsvar med aktuelle offentlige forskrifter, og må inspiseres og anvendes i henhold til PFPE-produsentens instruksjoner.



## Sikkerhet på arbeidsplassen

### ⚠ Fare for elektrisk støt

Denne maskinen er ikke isolert og vil ikke gi noen beskyttelse mot elektrisk støt.



Følg alle lokale og nasjonale forskrifter angående minimumsavstand til elektriske ledninger. Overhold minimumsavstandene i tabellen under.

Spenning i ledning	Påkrevd sikkerhetsavstand
0 til 50 KV	3,05 m
50 til 200 KV	4,60 m
200 til 350 KV	6,10 m
350 til 500 KV	7,62 m
500 til 750 KV	10,67 m
750 til 1 000 KV	13,72 m

Ta med i beregningen at plattformen kan bevege seg, og at ledningene kan svaie, og se opp for sterk vind og vindkast.



Ikke rør maskinen dersom den er i kontakt med strømførende ledninger. Personell på bakken eller på plattformen må ikke røre eller betjene maskinen før de strømførende ledningene er koblet fra.

Ikke bruk maskinen i tordenvær eller storm.

Ikke bruk maskinen som jording ved sveising.

### ⚠ Veltefare

Den totale vekten av personer, utstyr og materialer må ikke overstige plattformens eller plattformforlængelsens maksimumskapasitet.

<b>Maks plattformkapasitet</b>	660 pund / 300 kg
<b>Maks. antall personer</b>	2
<b>Maks plattformkapasitet Maskin utstyrt med beskyttelsespakke for fly</b>	660 pund / 300 kg
<b>Maks. antall personer</b>	2

Vekten av tilleggsutstyr, f.eks. rør- og panelkurver og sveiseapparat, vil redusere plattformens kapasitet og må trekkes fra plattformkapasiteten. Se merkingen av ekstrautstyret og tilbehøret.

## Sikkerhet på arbeidsplassen

Ved bruk av tilbehør: Les, sørg for at du forstår og følg all merking, instruksjoner og håndbøker som følger med.

Ikke endre eller koble ut endebytterne.



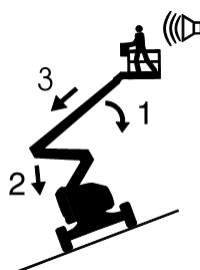
Bommen må kun heves eller forlenges dersom maskinen er plassert på et fast og plant underlag.



Ikke bruk tiltealarmen som indikator på om maskinen står plant. Tiltealarmen på plattformen utløses kun når maskinen står svært skrått.

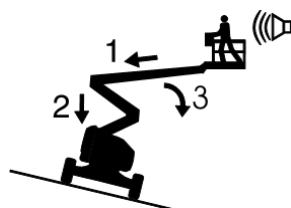
Dersom tiltealarmen utløses med bommen senket: Ikke forleng, roter eller hev bommen over horisontal stilling. Flytt maskinen til et fast og plant underlag før plattformen heves.

Vær svært forsiktig dersom tiltealarmen utløses med plattformen hevet. Indikatorlampen for maskin ikke i vater vil lyse, og kjørefunksjonen i én eller begge retninger vil ikke fungere. Kartlegg situasjonen rundt bommen i hellingen som vist under. Følg trinnene for å senke bommen før maskinen flyttes til et fast, plant underlag. Ikke roter bommen mens den senkes.



Dersom tiltealarmen utløses med plattformen opp i bakken:

- 1 Senk primærbommen.
- 2 Senk sekundærbommen.
- 3 Trekk inn primærbommen.



Dersom tiltealarmen utløses med plattformen ned i bakken:

- 1 Trekk inn primærbommen.
- 2 Senk sekundærbommen.
- 3 Senk primærbommen.



Ikke hev bommen når det er fare for at vindstyrken overstiger 28 mph/12,5 m/s. Hvis vindstyrken overstiger 28 mph/12,5 m/s når bommen er hevet, senk bommen og avslutt bruken av maskinen.

## Sikkerhet på arbeidsplassen

Ikke bruk maskinen i sterk vind eller sterke vindkast. Ikke øk flatearealet på plattformen eller lasten. Økning av arealet som utsettes for påvirkning av vind, vil gjøre maskinen mer ustabil.



Vær ekstremt forsiktig, og kjør med lav hastighet og med maskinen sammenslått over ujevnt terreng, skrot, ustabilt eller glatt underlag og nær hull og skrenter.

Ikke kjør maskinen med bommen hevet eller forlenget på eller nær ujevnt terreng, ustabil underlag eller under andre farlige forhold.

Ikke bruk maskinen som kran.

Ikke skyv maskinen eller andre gjenstander med bommen.

Ikke la bommen komme i kontakt med andre gjenstander.

Ikke bind bommen eller plattformen fast til andre gjenstander.

Ikke plasser last slik at den stikker ut over plattformens yttergrenser.



Ikke skyv deg fra eller trekk deg mot gjenstander utenfor plattformen.

**Maks tillatt manuell kraft: 90 pund / 400 N**

Ikke endre eller koble ut maskindeler som på noe vis virker inn på sikkerhet og stabilitet.

Ikke skift ut deler som er vitale for maskinens stabilitet, med deler med annen vekt eller andre spesifikasjoner.

Dekk som er montert fra fabrikk, må ikke erstattes med dekk med andre spesifikasjoner eller en annen ply-rating.

Fabrikkmonterte skumfylte dekk må ikke erstattes med luftfylte dekk. Hjulvekten er avgjørende for stabiliteten.

Ikke bruk plattformkontrollene til å frigjøre plattformen dersom den sitter fast, eller normal bevegelse hindres av andre gjenstander. Alt personell må fjernes fra plattformen før ethvert forsøk på å frigjøre plattformen ved hjelp av kontrollene på bakken.

## Sikkerhet på arbeidsplassen

Ikke gjør endringer på den mobile løfteplattformen uten skriftlig forhåndsgodkjenning fra produsenten. Montering av tilleggsutstyr for festing av verktøy eller materialer på plattformen, stigbrettet eller rekkverket kan øke vekten på plattformen og overflatearealet på plattformen eller lasten.



Ikke plasser eller fest fast eller overhengende last på noen deler av denne maskinen.



Ikke plasser stiger eller stillaser på plattformen eller mot noen del av denne maskinen.

Ikke transporter verktøy og materialer hvis de ikke er fordelt jevnt og kan håndteres på en trygg måte av personen(e) på plattformen.

Ikke bruk denne maskinen på et bevegelig eller mobilt underlag eller kjøretøy.

Pass på at alle dekkene er i god stand, at luftfylte dekk har nok luft og at hjulmuttere er godt tilskrudd.

### ⚠ Fare ved bruk i helling

Ikke kjør maskinen i hellinger som er brattere enn den maksimale hellingen oppover, nedover eller sidelengs som maskinen takler. Den angitte maksimale hellingen for maskinen gjelder kun når maskinen er sammenslått.

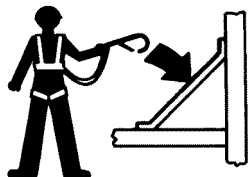
#### Maks. helling, sammenslått posisjon, 4WD

Plattform ned i bakken	45 %	(24°)
Plattform opp i bakken	25 %	(14°)
Sideveis helling	25 %	(14°)

Merk: Godkjent maksimal helling er avhengig av bakkeforholdene med én person på plattformen og tilstrekkelig trekraft. Ytterligere plattformvekt kan redusere den godkjente maksimale hellingen. Se "Kjøring i en helling" i betjeningsinstruksjonene.

## Sikkerhet på arbeidsplassen

### ▲ Fallfare



Alle brukere må benytte sikkerhetsbelte eller sele i henhold til offentlige forskrifter. Fest sikkerhetstauet til forankringen på plattformen.



Ikke sitt, stå eller klatre på plattformens rekkverk. Stå støtt på plattformen til enhver tid.



Ikke klatre ned fra plattformen når den er hevet.

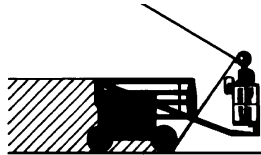
Hold plattformen fri for skrot.

Senk rekkverket på plattformen midt på, eller lukk grinden på plattformen før bruk.

Ikke gå ut av eller inn på plattformen uten at maskinen er sammenslått og plattformen er på bakkenivå.

Farer relatert til den spesifikke produktapplikasjonen når man går ut av maskinen i høyden, er hensyntatt ved design av maskinen. Dersom du vil ha mer informasjon, kontakt Genie (se avsnittet Kontakte produsenten).

### ▲ Kollisjonsfare



Vær oppmerksom på begrenset sikt og blindsoner når du kjører eller betjener maskinen.

Vær oppmerksom på bommens posisjon og bakendens svingradius ved rotasjon.



Kontroller arbeidsplassen for høye hindringer og andre mulige farer.



Vær oppmerksom på klemfare når du holder fast i plattformens rekkverk.

Alle brukere må følge arbeidsgivers, arbeidsstedets og myndighetenes forskrifter angående bruk av personlig verneutstyr.

Bruk de fargekodede retningspilene på plattformkontrollen og chassiset for kjøre- og styrefunksjoner.



Ikke senk bommen uten at området under er fritt for personer og hindringer.

## Sikkerhet på arbeidsplassen



Begrens hastigheten ved forflytting ut fra kjøreforholdene (underlag, trafikk, helling, personer i området) og andre faktorer som kan medføre kollisjonsfare.

Ikke bruk bommen i nærheten av kraner uten at kranen er avsperrert og/eller forholdsregler er tatt for å forhindre en eventuell kollisjon.

Bruk av maskinen til lek og stunt er forbudt.

### ⚠ Fare for personskade

Ikke bruk maskinen dersom den lekker hydraulisk olje eller luft. En luftlekkasje eller lekkasje av hydraulisk olje kan trenge gjennom huden og/eller forårsake brannskader.

Uheldig kontakt med maskindeler under ethvert deksel vil medføre alvorlig personskade. Kun faglært vedlikeholdspersonell skal åpne slike deksler. Bruker bør kun åpne slike deksler ved inspeksjon før bruk. Alle deksler må være lukket og sikret når maskinen er i bruk.

Når motoren går, sørg alltid for god ventilasjon for å unngå kullosforgiftning.

### ⚠ Eksplosjons- og brannfare

Ikke start motoren dersom du lukter eller ser diesel eller andre eksplosive substanser.

Ikke fyll drivstoff mens motoren er i gang.

Sørg for god plass og god ventilasjon ved fylling av drivstoff og lading av batteriene, og unngå gnister, åpen ild og tente sigaretter.

Ikke bruk maskinen eller lad batteriene på farlige steder eller steder hvor det kan forekomme brennbare eller eksplosive gasser eller partikler.

Ikke spray eter inn i motoren.

### ⚠ Fare ved skade på maskinen

Ikke bruk en ødelagt maskin eller en maskin som ikke virker som den skal.

Inspiser maskinen grundig før bruk, og test alle funksjoner før hvert arbeidsskift. Merk en ødelagt maskin umiddelbart, og ta den ut av drift.

Forsikre deg om at alt vedlikehold er utført i henhold til denne håndboken og gjeldende Genie-servicehåndbok.

Sørg for at all merking er på plass, og at den er leselig.

Kontroller at brukerhåndboken er komplett, leselig og befinner seg i oppbevaringsboksen på maskinen.

### ⚠ Fare for skader på maskindeler

Ikke bruk batteri eller lader med mer enn 12 V spenning for å starte motoren med startkabler.

Ikke bruk maskinen som jording ved sveising.

Ikke bruk maskinen på steder hvor det kan være sterke magnetfelt.

## Sikkerhet på arbeidsplassen

### ⚠ Batterisikkerhet

#### Forbrenningsfare



Batterier inneholder syre. Bruk alltid verneklær og vernebriller når du jobber med batterier.

Unngå søl av eller kontakt med batterisyre. Nøytraliser batterisyresøl med bakepulver og vann.

#### Eksplosjonsfare



Hold gnister, flammer og tente sigaretter unna batteriene. Batterier skiller ut en eksplosiv gass.

Batteripakkedekslene må være åpne under hele ladingen.



Ikke berør batteripolene eller kabelklemmene med verktøy som kan lage gnister.



#### Fare for skade på maskindeler

Ikke bruk batteriladere på mer enn 48 V til å lade funksjonsbatteriene.

Koble fra batteripakkepluggen før du fjerner batteripakken.

#### Fare for elektrisk støt / forbrenningsfare



Koble batteriladeren kun til et jordet, 3-punkts vekselstrømsuttak.

Inspiser daglig ledninger og kabler. Skift ut ødelagte deler før du tar maskinen i bruk.

Unngå elektrisk støt fra batteripolene. Ta av deg alle ringer, klokker og smykker.

Ikke bruk maskinen når generatoren er nedsenket i vann.

#### Veltefare

Ikke bruk batterier som veier mindre enn de originale batteriene. Batterier brukes som motvekt og er avgjørende for maskinens stabilitet. Hvert batteri må veie 40 kg. Batteriholderen inkludert batterier må veie minst 446 kg.

#### Fare ved løft

Bruk gaffeltruck til å fjerne eller montere en batteripakke.

## Sikkerhet på arbeidsplassen

### ▲ Kontaktalarmsikkerhet

Les, sørg for at du forstår, og følg alle advarsler og instruksjoner som følger med kontaktarmen.

Ikke overstig godkjent lastekapasitet. Vekten på kontaktarmenheten vil redusere plattformens kapasitet, og må trekkes fra den totale plattformkapasiteten.

Kontaktarmenheten veier 10 pund/4,5 kg.

Forsikre deg om at kontaktarmen er skikkelig montert.

### ▲ Sikkerhetsregler for rørkrybbe

Les, sørg for at du forstår, og følg alle advarsler og instruksjoner som følger med rørkrybbene.

Ikke overstig godkjent lastekapasitet. Rørkrybbesettet og vekten i rørkrybbene vil redusere plattformens kapasitet og må regnes med i den totale plattformlasten.

Rørkrybbesettet veier 9,5 kg.

Rørkrybbesettets maksimumskapasitet er 91 kg.

Vekten av rørkrybbesettet og lasten i rørkrybbene kan begrense det maksimale antallet personer på plattformen.

Sentrer lasten på plattformen.

Fest lasten til plattformen.

Ikke blokker plattformens inngang eller utgang.

Ikke blokker plattformkontrollene eller den røde nødstopknappen.

Ikke betjen maskinen dersom du ikke har fått tilstrekkelig opplæring og er klar over alle farene forbundet med å forflytte en plattform med en overhengende last.

Ikke utsett maskinen for horisontale krefter eller sidelengs belastning ved å heve eller senke en last som sitter fast, eller en overhengende last.

**Fare for elektrisk støt:** Hold rør unna alle strømførende ledninger.



## Sikkerhet på arbeidsplassen

### ▲ Sikkerhet ved bruk av panelkurver

Les, forstå og følg alle advarsler og instruksjoner som følger med panelkurvene.

Ikke overstig godkjent lastekapasitet. Den samlede vekten av kurver, krybber, paneler, personer og annet verktøy må ikke overstige godkjent kapasitet.

Panelkurvsettet veier 13,6 kg.

Panelkurvens maksimumskapasitet er 113 kg.

Vekten av panelkurvene og lasten i disse kan begrense det tillatte antallet personer på plattformen til én person.

Fest kurvene til plattformen. Fest panelet/panelene til plattformrekkverket med de medfølgende stroppene.

Ikke betjen maskinen dersom du ikke er tilstrekkelig opplært og er klar over alle farene forbundet med løfting av paneler.

Ikke utsett maskinen for horisontale krefter eller sidelengs belastning ved å heve eller senke en last som sitter fast, eller en overhengende last.

Maksimal vertikal høyde på panelene: 1,2 m.

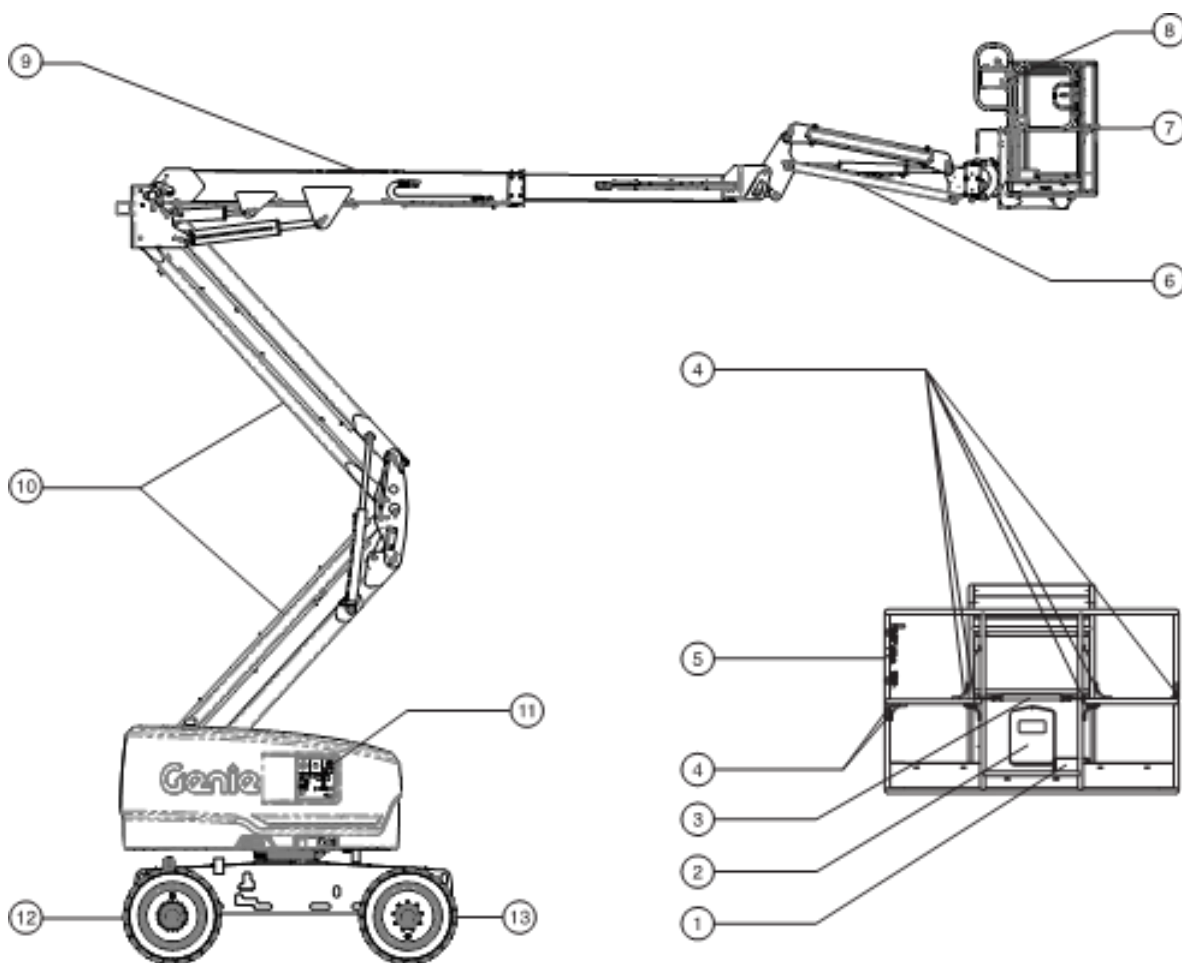
Maksimal vindstyrke: 6,7 m/sek.

Maksimalt panelareal: 3 m<sup>2</sup>.

### Låsing etter bruk

- 1 Finn en sikker parkeringsplass – et fast og plant underlag, uten hindringer og trafikk.
- 2 Trekk inn og senk bommen til sammenslått posisjon.
- 3 Roter dreieskiven slik at bommen er mellom de ikke-svingbare hjulene.
- 4 Vri nøkkelbryteren til "av"-posisjon, og fjern nøkkelen for at ikke uvedkommende skal kunne bruke maskinen.

## Tegnforklaring

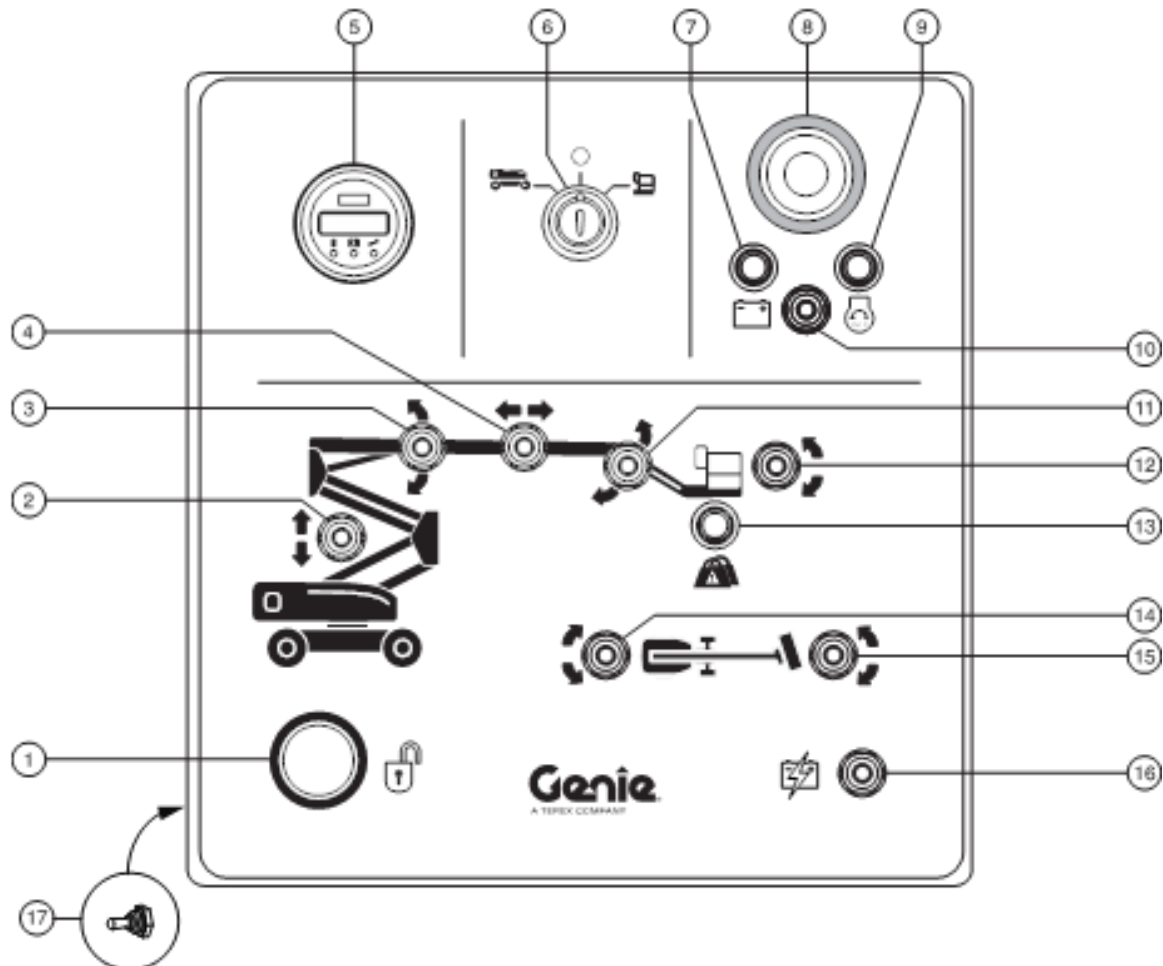


- 1 Pedal
- 2 Beholder til håndbok
- 3 Skyvbar midtstolpe
- 4 Festepunkt for stropper
- 5 Grind
- 6 Jibbebom
- 7 Plattform

- 8 Plattformkontroll
- 9 Primærbom
- 10 Sekundærbom
- 11 Bakkekontroll
- 12 Styrehjul
- 13 Ikke-svingbart hjul

## Styreanordninger

Bakkekontrollstasjonen skal brukes som et middel til å heve plattformen ved funksjonstester og for oppbevaringsformål. Bakkekontrollstasjonen kan brukes til å redde en person i vansker på plattformen. Når bakkekontrollstasjonen er valgt, kan ikke plattformkontrollene, inkludert e-stoppbryteren, betjenes.



- |  |  |
|--|--|
| 1 Funktionsaktiveringsknapp                    | 10 Bryter for valg av maskinmodus: FE-modeller |
| 2 Bryter for sekundærbom opp/ned               | 11 Bryter for jibbebom opp/ned                 |
| 3 Bryter for primærbom opp/ned                 | 12 Bryter for justering av plattform           |
| 4 Bryter for å forlenge / trekke inn primærbom | 13 Indikatorlampe for overlast av plattform    |
| 5 LCD-skjerm                                   | 14 Bryter for rotasjon av dreieskive           |
| 6 Nøkkelplyter for valgene bakke/av/plattform  | 15 Bryter for rotasjon av plattform            |
| 7 DC-moduslampe: FE-modeller                   | 16 Bryter for tilleggsstrøm                    |
| 8 Rød nødstoppknapp                            | 17 Bryter for gjenoppretting                   |
| 9 Hybridmoduslampe: FE-modeller                |  |

## Styreanordninger

- 1 Funksjonsaktiveringsknapp  
Trykk og hold inne funksjonsaktiveringsknappen for å aktivere funksjonene på bakkekontrollpanelet.
- 2 Bryter for sekundærbom opp/ned  
Beveg bryteren for heving/senking av sekundærbommen oppover, og sekundærbommen vil heves. Beveg bryteren for heving/senking av sekundærbom nedover, og bommen vil senkes.
- 3 Bryter for primærbom opp/ned  
Beveg bryteren for heving/senking av primærbom oppover, og bommen vil heves. Beveg bryteren for heving/senking av primærbom nedover, og bommen vil senkes.
- 4 Bryter for å forlenge / trekke inn primærbom  
Beveg bryteren for å forlenge / trekke inn primærbom til høyre, og primærbommen vil forlenges. Beveg bryteren for å forlenge / trekke inn bom til venstre, og primærbommen vil trekkes inn.
- 5 LCD-display  
Ved oppstart av maskinen viser LCD-skjermen maskinens stignings- og veltevinkel, antall timer maskinen har vært i drift, og batterinivå, og alarmer piper i 4 sekunder. Skjermen viser også feilkoder og annen serviceinformasjon.
- 6 Nøkkelplyter for valgene bakke/av/plattform  
Vri nøkkelplyteren til bakkeposisjon, og bakkekontrollene vil fungere. Vri nøkkelplyteren til "av"-posisjon, og maskinen vil være slått av. Vri nøkkelplyteren til plattformposisjon, og plattformkontrollene vil fungere.
- 7 DC-moduslampe: FE-modeller  
Lysende lampe indikerer at maskinen er i DC-modus.
- 8 Rød nødstopknapp  
Trykk inn den røde nødstopknappen til "av"-posisjon for å stoppe alle funksjoner og slå av motoren. Trekk ut den røde nødstopknappen til "på"-posisjon for å bruke maskinen.
- 9 Hybridmoduslampe: FE-modeller  
Lysende lampe indikerer at maskinen er i hybridmodus.
- 10 Bryter for valg av maskinmodus: FE-modeller  
Beveg bryteren til venstre for å velge DC-modus.  
Beveg bryteren til høyre for å velge hybridmodus.
- 11 Bryter for jibbebom opp/ned  
Beveg bryteren for jibbebommen oppover, og jibbebommen vil heves. Beveg bryteren for jibbebommen nedover, og jibbebommen vil senkes.
- 12 Bryter for justering av plattform  
Beveg bryteren for justering av plattform oppover, og plattformen vil heves. Beveg bryteren for justering av plattform nedover, og plattformen vil senkes.

## Styreanordninger

### 13 Indikatorlampe for overlast av plattform

Blinkende lys indikerer at plattformen er overlastet, og ingen funksjoner vil være i drift. Reduser belastningen til lyset slukker.

### 14 Bryter for rotasjon av dreieskive

Beveg bryteren for rotasjon av dreieskive oppover, og dreieskiven vil rotere mot høyre. Beveg bryteren for rotasjon av dreieskiven nedover, og dreieskiven vil rotere mot venstre.

### 15 Bryter for rotasjon av plattform

Beveg bryteren for rotasjon av plattform nedover, og plattformen vil rotere mot høyre. Beveg bryteren for rotasjon av plattform oppover, og plattformen vil rotere mot venstre.

### 16 Bryter for tilleggsstrøm

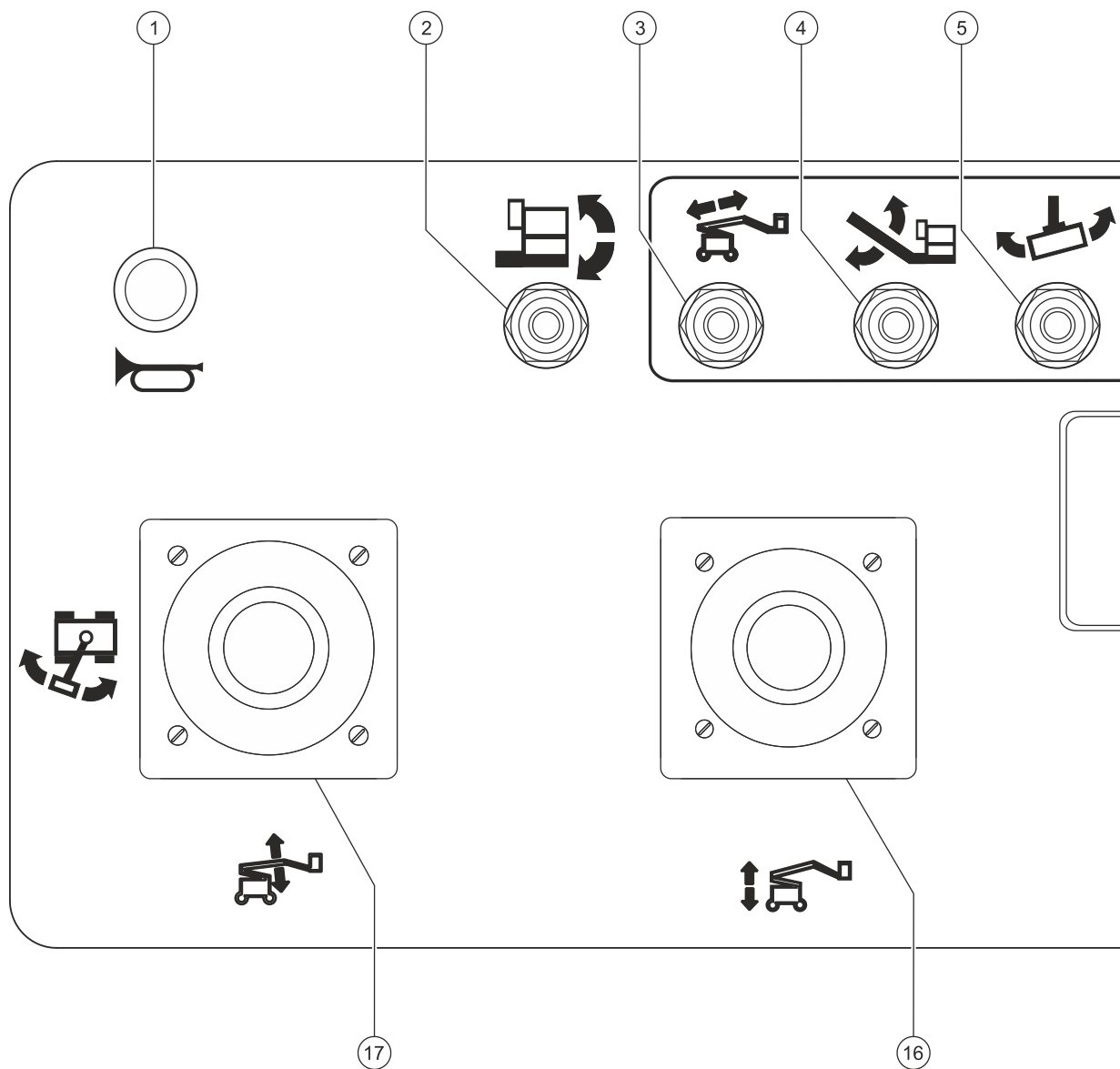
Bruk tilleggsstrøm dersom den primære strømkilden (motoren) svikter. Hold tilleggsstrømbryteren til en av sidene, samtidig som du aktiverer ønsket funksjon.

### 17 Bryter for gjenoppretting

Bryteren for gjenoppretting skal kun benyttes av opplært og autorisert personell.

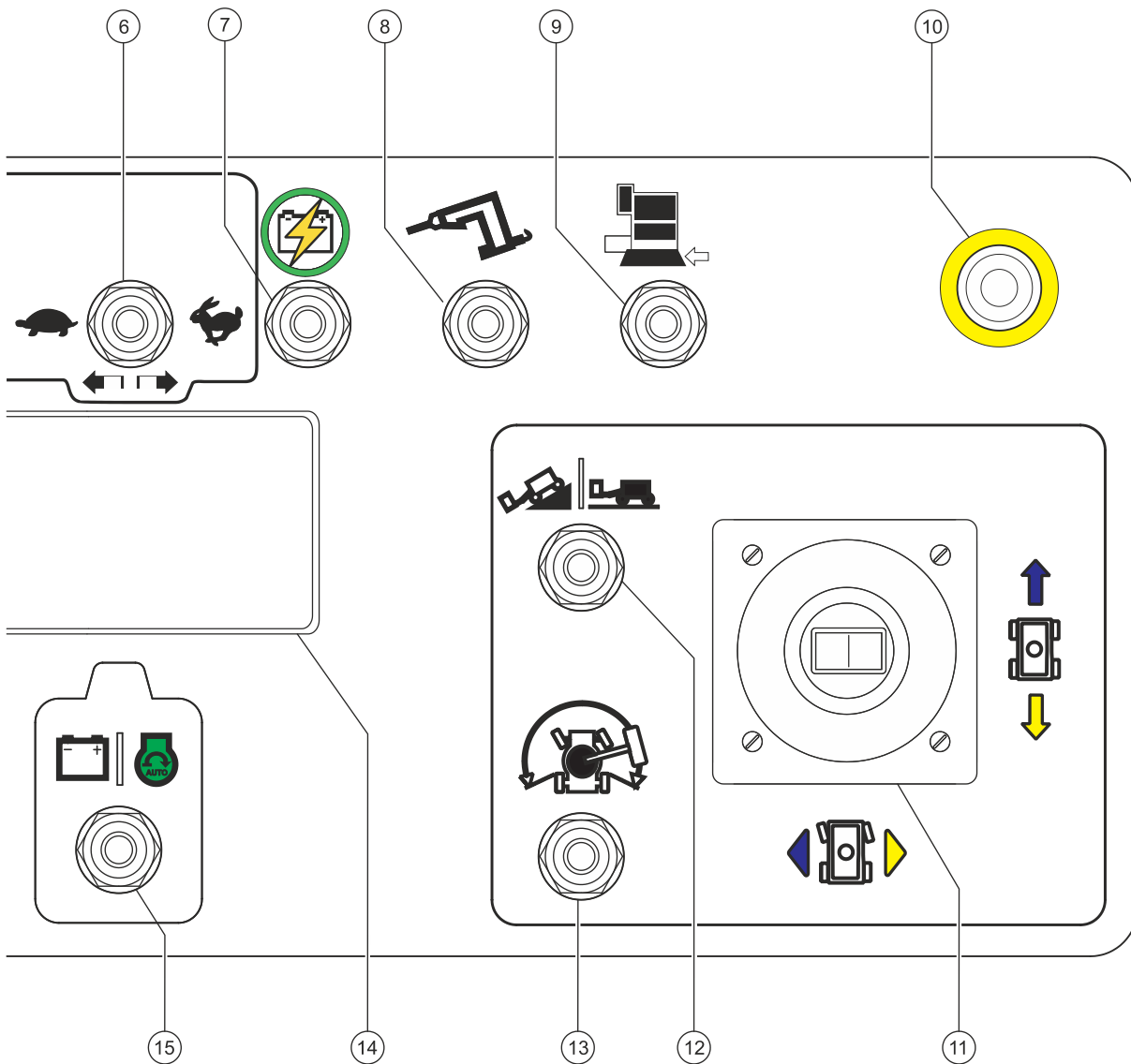
Forsikre deg om at alt vedlikehold er utført i henhold til denne håndboken og gjeldende servicehåndbok.

# Styreanordninger



## Plattformens kontrollpanel

# Styreanordninger



## Styreanordninger

### Plattformens kontrollpanel

#### 1 Hornknapp

Trykk inn denne knappen, og hornet vil lyde. Slipp opp knappen, og hornet vil stoppe.

#### 2 Bryter for justering av plattform

Beveg bryteren for justering av plattform oppover, og plattformen vil heves. Beveg bryteren for justering av plattform nedover, og plattformen vil senkes.



#### 3 Bryter for å forlenge / trekke inn primærbom

Beveg bryteren for å forlenge / trekke inn primærbom oppover, og primærbommen vil trekkes inn. Beveg bryteren for å forlenge / trekke inn primærbom nedover, og primærbommen vil forlenges.



#### 4 Bryter for jibbebom opp/ned

Beveg bryteren for jibbebommen oppover, og jibbebommen vil heves. Beveg bryteren for jibbebommen nedover, og jibbebommen vil senkes.



#### 5 Bryter for rotasjon av plattform

Beveg bryteren for rotasjon av plattform til venstre, og plattformen vil rotere mot venstre. Beveg bryteren for rotasjon av plattform til høyre, og plattformen vil rotere mot høyre.



#### 6 Funksjonshastighetsbryter.

Beveg bryteren til venstre, og funksjonshastigheten for jibbebom opp/ned, plattformrotasjon og forlenge / trekke inn primærbom vil minke.

Beveg bryteren til høyre, og funksjonshastigheten for jibbebom opp/ned, plattformrotasjon og forlenge / trekke inn primærbom vil øke.

Merk: Funksjonshastighetene vil øke eller minke med 5 % hver gang hastighetsbryteren beveges. Hastighetsbryteren kan også holdes inne i begge retninger for å øke eller senke funksjonshastigheten.

#### 7 Bryter for hjelpesenking

Bruk tilleggsstrøm dersom den primære strømkilden (motoren) svikter. Hold tilleggsstrømbryteren til en av sidene, samtidig som du aktiverer ønsket funksjon.

#### 8 Generator (hvis montert)

Vipp generatorbryteren opp for å aktivere generatoren. Vipp bryteren ned for å slå av generatoren.

#### 9 Overstyringsbryter for flybeskyttelse (hvis montert)

Beveg og hold overstyringsbryteren for flybeskyttelse for å bruke maskinen når plattformstøtfangeren er borti en gjenstand.

#### 10 Rød nødstopknapp

Trykk inn den røde nødstopknappen til "av"-posisjon for å stoppe alle funksjoner og slå av motoren. Trekk ut den røde nødstopknappen til "på"-posisjon for å bruke maskinen.



## Styreanordninger

- 11 Dobbeltakslet styrespak for kjøre- og styrefunksjon

ELLER Kontrollspak for kjørefunksjoner og tommebryter for styrefunksjon.

Beveg kontrollspaken i samme retning som den blå pilen på kontrollpanelet, og maskinen vil kjøre fremover. Beveg kontrollspaken i den gule pilens retning, og maskinen vil kjøre bakover. Beveg kontrollspaken i den blå trekantens retning, og maskinen vil svinge mot venstre. Beveg kontrollspaken i den gule trekantens retning, og maskinen vil svinge mot høyre.

ELLER

Beveg kontrollspaken i samme retning som den blå pilen på kontrollpanelet, og maskinen vil kjøre fremover. Beveg kontrollspaken i den gule pilens retning, og maskinen vil kjøre bakover. Trykk inn venstre side av tommebryteren, og maskinen vil svinge mot venstre. Trykk inn høyre side av tommebryteren, og maskinen vil svinge mot høyre.

- 12 Bryter for valg av kjørehastighet

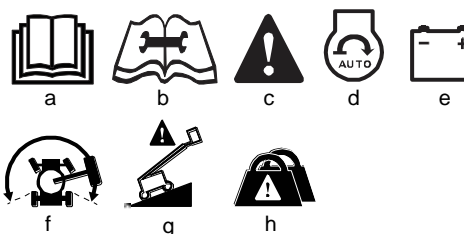
Symbol for maskin i helning: lavt hastighetsområde for bedre kontroll ved kjøring i lav hastighet.

Symbol for maskin på plant underlag: maksimal drift og kjørehastighet.

- 13 Aktiveringsbryter for kjøring

For å kjøre når LCD-symbolet for aktivering av kjørefunksjon lyser, hold bryteren for aktivering av kjørefunksjon til en av sidene, og beveg kontrollspaken sakte ut av midtstilling. Vær oppmerksom på at maskinen kan bevege seg i motsatt retning i forhold til hvordan du beveger kjøre-/styrespaken.

- 14 LCD-skjerm



- a se brukerhåndboken
- b kontakt verksted
- c fare
- d hybridmodus
- e DC-modus
- f aktivering av kjørefunksjon
- g maskinen er ikke i vater
- h overlast av plattform

## Styreanordninger

### 15 Bryter for valg av maskinmodus: FE-modeller

Beveg bryteren til venstre for å velge DC-modus.

Beveg bryteren til høyre for å velge hybridmodus.

### 16 Kontrollspak for sekundærbom opp/ned

Beveg kontrollspaken opp, og sekundærbommen vil heves. Beveg kontrollspaken ned, og sekundærbommen vil senkes.



### 17 Dobbeltakslet styrespak som hever/senker primærbommen og roterer dreieskiven mot høyre/venstre

Beveg kontrollspaken opp, og primærbommen vil heves. Beveg kontrollspaken ned, og primærbommen vil senkes.



Beveg kontrollspaken mot høyre, og dreieskiven vil rotere mot høyre. Beveg kontrollspaken mot venstre, og dreieskiven vil rotere mot venstre.



## Inspeksjoner



### Ikke bruk denne maskinen før:

- Du har lest og følger denne brukerhåndbokens prinsipper for sikker bruk av maskinen.
  - 1 Unngå farlige situasjoner.
  - 2 Inspiser alltid maskinen før bruk.**
- Les og sørg for at du har forstått prinsippet for inspeksjonen før bruk før du går videre til neste del.**
- 3 Utfør alltid funksjonstester før bruk.
- 4 Inspiser arbeidsplassen.
- 5 Bruk kun maskinen til det den er laget for.

### Grunnleggende inspeksjon før bruk

Det er brukerens ansvar å utføre inspeksjon før bruk samt rutinemessig vedlikehold.

Inspeksjonen før bruk er en visuell inspeksjon utført av brukeren før hvert arbeidsskift. Hensikten med inspeksjonen er å oppdage åpenbare feil med maskinen før brukeren utfører funksjonstesten.

Inspeksjonen før bruk skal også kunne avdekke om rutinemessig vedlikehold må utføres. Kun rutinemessig vedlikehold spesifisert i denne håndboken kan utføres av brukeren.

Se listen på neste side, og sjekk hvert punkt.

Ved skade eller ureglementerte avvik fra fabrikktilstand må maskinen merkes og tas ut av drift.

Reparasjoner kan kun utføres av kvalifisert servicetekniker i henhold til produsentens spesifikasjoner. Etter at reparasjonene er utført, må brukeren igjen inspisere maskinen før funksjonstesten utføres.

Faste vedlikeholdsinspeksjoner skal utføres av kvalifiserte serviceteknikere i henhold til produsentens spesifikasjoner.

# Inspeksjoner

## Inspeksjon før bruk

- Kontroller at brukerhåndboken er komplett, leselig og befinner seg i oppbevaringsboksen på plattformen.
- Sørg for at all merking er på plass, og at den er leselig. Se avsnittet om inspeksjon.
- Kontroller nivået på hydraulikkoljen, og at det ikke er noen oljelekkasje. Fyll på olje om nødvendig. Se avsnittet om vedlikehold.
- Kontroller væsknivået i batteriet, og at det ikke er noen batterivæskelekkasje. Fyll på destillert vann om nødvendig. Se avsnittet om vedlikehold.
- FE-modeller: Kontroller motoroljenivået og at det ikke er noen oljelekkasje. Fyll på olje om nødvendig. Se avsnittet om vedlikehold.
- FE-modeller: Kontroller kjølevæsknivået og at det ikke er noen kjølevæskelekkasje. Fyll på kjølevæske om nødvendig. Se avsnittet om vedlikehold.

Kontroller at følgende komponenter eller områder ikke er ødelagte, feil installert eller mangler deler, og at det ikke er blitt foretatt uautoriserte endringer:

- Elektriske komponenter, kabling og elektriske ledninger
- Hydrauliske slanger, koblinger, sylindere og forgreininger
- Drivstofftanker og hydrauliske tanker
- Motor for kjøring samt dreieskive samt nav
- Beskyttelsesputer
- Dekk og hjul
- FE-modeller: Motor med tilhørende deler
- Endebrytere, vinkelsensorer og horn
- Kontaktalarm (hvis montert)
- Alarmer og varsellys (hvis montert)

- Muttere, bolter og andre festeordninger
- Plattformgrind eller midtstolpe
- Lastecelle for plattform
- Festepunkt for stropper

Kontroller hele maskinen for:

- Sprekker i sveiser eller gods
- Bulker eller skader på maskinen
- Store mengder rust, korrosjon eller oksidering
- Forsikre deg om at alle strukturelle og andre vesentlige komponenter er på plass, og at alle tilhørende festeordninger og bolter er på plass og tilstrekkelig skrudd til.
- Forsikre deg om at batteripakken er på plass og skikkelig tilkoblet.
- Etter at du har utført inspeksjonen, sørg for at alle deksler er på plass og låst.

## Inspeksjoner



---

### Ikke bruk denne maskinen før:

- Du har lest og følger denne brukerhåndbokens prinsipper for sikker bruk av maskinen.

- 1 Unngå farlige situasjoner.
- 2 Inspiser alltid maskinen før bruk.

### **3 Utfør alltid funksjonstester før bruk.**

**Les og sørg for at du har forstått prinsippet for funksjonstestene før du går videre til neste del.**

- 4 Inspiser arbeidsplassen.
- 5 Bruk kun maskinen til det den er laget for.

### Grunnleggende funksjonstest

Funksjonstestene er utformet for å kunne oppdage eventuelle funksjonsfeil før maskinen tas i bruk. Brukeren må følge trinn for trinn-instruksjonene for å teste alle maskinfunksjoner.

En maskin som ikke fungerer som den skal, må aldri brukes. Dersom en funksjonsfeil oppdages, må maskinen merkes og tas ut av drift. Reparasjoner kan kun utføres av en kvalifisert servicetekniker i henhold til produsentens spesifikasjoner.

Etter at reparasjonene er utført, må brukeren igjen inspiser maskinen og utføre en ny funksjonstest før bruk.

## Inspeksjoner

### På bakkekontrollpanelet

- 1 Velg et testområde som er fast, plant og uten hindringer.
- 2 Vri bryteren til bakkekontroll.
- 3 Trekk ut den røde nødstoppknappen til "på"-posisjon.
- ⊙ Resultat: Varsellyset (hvis montert) skal blinke.
- 4 FE-modeller: Start motoren. Se avsnittet Betjeningsinstruksjoner.

### Test nødstoppfunksjonen

- 5 Trykk inn den røde nødstoppknappen til "av"-posisjon.
- ⊙ Resultat FE-modeller: Motoren stanser etter 2 til 3 sekunder.
- 6 Trykk og hold inne aktiveringsknappen for funksjoner, og aktiver alle vippebrytere for bom- og plattformfunksjoner.
- ⊙ Resultat: Ingen maskinfunksjoner skal være virksomme.
- 7 Trekk ut den røde nødstoppknappen til "på"-posisjon.

### Test maskinfunksjonene

- 8 Ikke trykk og hold inne funksjonsaktiveringsknappen. Prøv å aktivere alle vippebrytere for bom- og plattformfunksjoner.
- ⊙ Resultat: Ingen bom- eller plattformfunksjoner skal fungere.
- 9 Trykk og hold inne aktiveringsknappen for funksjoner, og aktiver alle vippebrytere for bom- og plattformfunksjoner.
- ⊙ Resultat: Alle bom- og plattformfunksjoner skal fungere i en komplett syklus. Senkealarmen skal lyde mens bommen senkes.

### Test tilleggskontroller

FE-modeller:

- 10 Vri bryteren til bakkekontroll.
- 11 Trekk ut den røde nødstoppknappen til "på"-posisjon.
- 12 Velg hybridmodus.
- 13 Hold tilleggsstrømbryteren i "på"-posisjon samtidig som du aktiverer hver bryter for bom-funksjoner.



Merk: For å spare batteri skal du teste hver funksjon gjennom en delvis syklus.

- ⊙ Resultat: Alle bomfunksjoner skal fungere.

DC-modeller:

- 14 Vri bryteren til bakkekontroll.
- 15 Trekk ut den røde nødstoppknappen til "på"-posisjon.
- 16 Hold tilleggsstrømbryteren i "på"-posisjon samtidig som du aktiverer hver bryter for bom-funksjoner.



Merk: For å spare batteri skal du teste hver funksjon gjennom en delvis syklus.

- ⊙ Resultat: Alle bomfunksjoner skal fungere.

# Inspeksjoner

## Test tiltesensoren

FE-modeller:

- 17 Velg et testområde som er fast, plant og uten hindringer.
- 18 Vri bryteren til bakkekontroll.
- 19 Trekk ut den røde nødstopppknappen til "på"-posisjon.
- 20 Velg hybridmodus.
- 21 Start motoren. Se avsnittet Betjeningsinstruksjoner.
- ⊙ Resultat: Ved oppstart av maskinen viser bakkekontrollmåleren maskinens stignings- og veltevinkel, og alarmen piper i 4 sekunder.

DC-modeller:

- 22 Velg et testområde som er fast, plant og uten hindringer.
- 23 Vri bryteren til bakkekontroll.
- 24 Trekk ut den røde nødstopppknappen til "på"-posisjon.
- ⊙ Resultat: Ved oppstart av maskinen viser bakkekontrollmåleren maskinens stignings- og veltevinkel, og alarmen piper i 4 sekunder.

## På plattformkontrollpanelet

- 25 Vri bryteren til plattformkontroll.
- 26 Trekk ut den røde nødstopppknappen til "på"-posisjon.
- 27 FE-modeller: Start motoren. Se avsnittet Betjeningsinstruksjoner.

## Test nødstoppfunksjonen

- 28 Trykk inn den røde nødstopppknappen til "av"-posisjon.
- ⊙ Resultat FE-modeller: Motoren skal slås av.
- 29 Aktiver alle funksjonsspaker, vippebrytere eller tommelbrytere.
- ⊙ Resultat: Ingen maskinfunksjoner skal være virksomme.
- 30 Dra ut plattformens røde nødstopppknapp til "på"-posisjon.

## Inspeksjoner

### Test hornet

- 31 Trykk inn hornknappen.
- ⊙ Resultat: Hornet skal lyde.

### Test pedalen

DC-modeller:

- 32 Ikke trykk inn pedalen. Test alle maskinfunksjoner.
- ⊙ Resultat: Ingen maskinfunksjoner skal være virksomme.

FE-modeller:

- 33 Trykk inn den røde nødstopknappen til "av"-posisjon.
- 34 Dra ut den røde stoppknappen til "på"-posisjon, uten å starte motoren.
- 35 Ikke trykk inn pedalen, og prøv å starte maskinen ved å bevege bryteren for valg av maskinmodus til hybridmodus.
- ⊙ Resultat: Motoren skal ikke starte.
- 36 Beveg på bryteren for valg av maskinmodus for å velge hybridmodus.
- 37 Trykk inn pedalen og hold den inne.
- ⊙ Resultat: Motoren skal starte.
- 38 La være å trykke ned pedalen, og test hver enkelt maskinfunksjon.
- ⊙ Resultat: Ingen maskinfunksjoner skal være virksomme.

### Test maskinfunksjonene

- 39 Trykk ned pedalen.
- 40 Aktiver alle maskinfunksjonsspaker og vippebrytere.
- ⊙ Resultat: Alle bom- og plattformfunksjoner skal fungere i en komplett syklus.

### Test styringen

- 41 Trykk ned pedalen.
- 42 Trykk tommelbryteren øverst på kjørespaken i den retningen den blå trekanten viser i kontrollpanelet, ELLER beveg kontrollspaken på kontrollpanelet sakte i retningen den blå trekanten viser.
- ⊙ Resultat: Styrehjulene skal svinge i den retningen de blå trekantene på chassiset peker.
- 43 Trykk tommelbryteren i retningen den gule trekanten viser på kontrollpanelet, ELLER beveg kontrollspaken sakte i retningen den gule trekanten viser.
- ⊙ Resultat: Styrehjulene skal svinge i den retningen de gule trekantene på chassiset peker.



## Inspeksjoner

### Testkjøring og -bremsing

- 44 Trykk ned pedalen.
- 45 Beveg kjørespaken sakte i retningen indikert av den blå pilen i kontrollpanelet til maskinen begynner å bevege seg. Sett så spaken tilbake i midtstilling.
- ⊙ Resultat: Maskinen skal bevege seg i den retningen den blå pilen peker på chassiset, og så bråstoppe.
- 46 Beveg kontrollspaken sakte i retningen indikert av den gule pilen i kontrollpanelet til maskinen begynner å bevege på seg. Sett så spaken tilbake i midtstilling.
- ⊙ Resultat: Maskinen skal bevege seg i den retningen den gule pilen peker på chassiset, og så bråstoppe.

Merk: Bremsene må kunne holde maskinen i ro i alle de hellingene den klarer å kjøre i.

### Test systemet for aktivering av kjøring

- 47 Trykk ned pedalen, og senk bommen til sammentrukket posisjon.
- 48 Roter dreieskiven til primærbommen kommer forbi ett av de ikke-svingbare hjulene.

- ⊙ Resultat: LCD-symbolet for aktivering av kjøring skal tennes og lyse så lenge bommen er innenfor angitt område.



- 49 Beveg kjørespaken ut av midtstilling.
- ⊙ Resultat: Kjørefunksjonen skal ikke være virksom.
- 50 Flytt og hold vippebryteren for kjøring til en av sidene, og beveg kjørespaken sakte vekk fra midten.
- ⊙ Resultat: Kjørefunksjonen skal være virksom.

Merk: Når funksjonen for aktivering av kjøring er i bruk, kan maskinen kjøre i motsatt retning i forhold til hvordan du beveger kjøre-/styrespaken.

Bruk de fargekodete retningspilene på plattformkontrollen og chassiset til å se hvilken retning maskinen vil kjøre i.



## Inspeksjoner

### Test begrenset kjørehastighet

- 51 Trykk ned pedalen.
- 52 Hev primærbommen ca. 61 cm.
- 53 Beveg kjørespaken sakte til maksposisjon.
  - ⊙ Resultat: Maks kjørehastighet med primærbommen hevet skal ikke overstige 30 cm/s.
- 54 Senk primærbommen til sammentrukket posisjon.
- 55 Forleng primærbommen ca. 61 cm.
- 56 Beveg kjørespaken sakte til maksposisjon.
  - ⊙ Resultat: Maks kjørehastighet med primærbommen forlenget skal ikke overstige 30 cm/s.
- 57 Trekk primærbommen inn til sammentrukket posisjon.
- 58 Hev sekundærbommen ca. 61 cm.

- 59 Beveg kjørespaken sakte til maksposisjon.
  - ⊙ Resultat: Maks kjørehastighet med sekundærbommen hevet skal ikke overstige 30 cm/sek.
- 60 Senk sekundærbommen til sammentrukket posisjon.

Dersom kjørehastigheten med primær- eller sekundærbommen hevet eller primærbommen forlenget overstiger 30 cm per sekund, må maskinen øyeblikkelig merkes og tas ut av drift.

### Test kjøreavbrudd ved tilt

- 61 Trykk ned pedalen.
- 62 Når bommen er helt trukket inn, kjør maskinen opp i en helling hvor chassisets stigningsvinkel er større enn 4,5°.
  - ⊙ Resultat: Maskinen skal fortsette å kjøre.
- 63 Kjør tilbake til plant underlag og hev primærbommen ut av sammentrukket posisjon (ca. 10° over horisontal stilling).
- 64 Kjør maskinen opp i en helling hvor chassisets stigningsvinkel er større enn 4,5°.
  - ⊙ Resultat: Maskinen skal stoppe når chassiset tilter 4,5°, og alarmen skal lyde på plattformkontrollen.

## Inspeksjoner

- 65 Senk primærbommen til sammentrukket posisjon.
- ☉ Resultat: Maskinen skal kjøre.
- 66 Kjør tilbake til plant underlag og forleng primærbommen ca. 0,5 m.
- 67 Kjør maskinen opp i en helling hvor chassisets stigningsvinkel er større enn 4,5°.
- ☉ Resultat: Maskinen skal stoppe når chassiset tilter 4,5°, og alarmen skal lyde på plattformkontrollen.
- 68 Trekk primærbommen inn til sammentrukket posisjon.
- ☉ Resultat: Maskinen skal kjøre.
- 69 Kjør tilbake til plant underlag og trekk inn bommen.
- 70 Når bommen er helt trukket inn, kjør maskinen opp i en helling hvor chassisets stigningsvinkel er større enn 4,5°.
- ☉ Resultat: Maskinen skal fortsette å kjøre.
- 71 Kjør tilbake til plant underlag og hev sekundærbommen ut av sammentrukket posisjon (ca. 15° over horisontal stilling).
- 72 Kjør maskinen opp i en helling hvor chassisets stigningsvinkel er større enn 4,5°.
- ☉ Resultat: Maskinen skal stoppe når chassiset tilter 4,5°, og alarmen skal lyde på plattformkontrollen.
- 73 Senk sekundærbommen til sammentrukket posisjon, eller kjør i motsatt retning.
- ☉ Resultat: Maskinen skal kjøre.
- 74 Når bommen er helt trukket inn, kjør maskinen opp i en helling hvor chassisets stigningsvinkel er større enn 4,5°.
- ☉ Resultat: Maskinen skal fortsette å kjøre.
- 75 Kjør tilbake til plant underlag og hev primærbommen ut av sammentrukket posisjon (ca. 10° over horisontal stilling).
- 76 Kjør maskinen opp i en helling hvor chassisets veltevinkel er større enn 2,5°.
- ☉ Resultat: Maskinen skal stoppe når chassiset tilter 2,5°, og alarmen skal lyde på plattformkontrollen.
- 77 Senk primærbommen til sammentrukket posisjon, eller kjør i motsatt retning.
- ☉ Resultat: Maskinen skal kjøre.

## Inspeksjoner

- 78 Kjør tilbake til plant underlag og forleng primærbommen ca. 0,5 m.
- 79 Kjør maskinen opp i en helling hvor chassisets velteinkel er større enn 2,5°.
- ⊙ Resultat: Maskinen skal stoppe når chassiset tilter 2,5°, og alarmen skal lyde på plattformkontrollen.
- 80 Trekk primærbommen inn til sammentrukket posisjon.
- ⊙ Resultat: Maskinen skal kjøre.
- 81 Kjør tilbake til plant underlag og trekk inn bommen.
- 82 Når bommen er helt trukket inn, kjør maskinen opp i en helling hvor chassisets velteinkel er større enn 2,5°.
- ⊙ Resultat: Maskinen skal fortsette å kjøre.
- 83 Kjør tilbake til plant underlag og hev sekundærbommen ut av sammentrukket posisjon (ca. 15° over horisontal stilling).
- 84 Kjør maskinen opp i en helling hvor chassisets velteinkel er større enn 2,5°.
- ⊙ Resultat: Maskinen skal stoppe når chassiset tilter 2,5°, og alarmen skal lyde på plattformkontrollen.
- 85 Senk primærbommen til sammentrukket posisjon.
- ⊙ Resultat: Maskinen skal kjøre.

### Test dreieakselen (hvis montert)

- 86 Kjør høyre styrehjul opp på en 15 cm høy kloss eller kant.
- ⊙ Resultat: De tre øvrige hjulene skal stå støtt på bakken.
- 87 Kjør høyre styrehjul opp på en 15 cm høy kloss eller kant.
- ⊙ Resultat: De tre øvrige hjulene skal stå støtt på bakken.
- 88 Kjør begge styrehjulene opp på en 15 cm kloss eller kant.
- ⊙ Resultat: De øvrige hjulene (ikke-styrbare hjul) skal stå støtt på bakken.

### Test tilleggskontroller

- 89 Trykk inn den røde nødstoppknappen til "av"-posisjon.
- 90 Trekk ut den røde nødstoppknappen til "på"-posisjon.
- 91 Trykk ned pedalen.
- 92 Beveg og hold inne tilleggsstrømbryteren samtidig som du aktiverer hver funksjonsspak, vippebryter eller tommebryter.
- Merk: For å spare batteri skal du teste hver funksjon gjennom en delvis syklus.
- ⊙ Resultat: Alle bom- og styrefunksjoner skal fungere. Kjørefunksjoner skal ikke fungere med tilleggsstrøm.

## Inspeksjoner

### Test funksjonen for valg av lift- /kjørefunksjon (hvis montert)

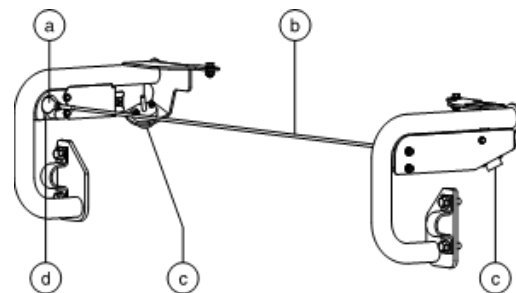
- 93 Trykk ned pedalen.
- 94 Beveg kjørespaken vekk fra midten, og aktiver en vippebryter for bomfunksjon.
- ☉ Resultat: Ingen bomfunksjoner skal fungere. Maskinen vil bevege seg i retningen angitt på kontrollpanelet.

Reparerer feil før maskinen tas i bruk.

### Test kontaktalarmen (hvis montert)

- 95 Ikke trykk inn fotpedalen, men trykk på kontaktalarmkabelen for å frigjøre utløseren fra festet.
- ☉ Resultat: Kontaktalarmlampene vil ikke blinke, og maskinens horn vil ikke lyde.
- 96 Aktiver fotpedalen ved å trykke den ned.
- ☉ Resultat: Kontaktalarmlampene vil blinke, og maskinens horn vil lyde.
- 97 Sett utløseren i festet.
- ☉ Resultat: Lampene og hornet slås av.
- 98 Aktiver fotpedalen ved å trykke inn pedalen, og trykk på kontaktalarmkabelen for å frigjøre utløseren fra festet.
- ☉ Resultat: Kontaktalarmlampene vil blinke, og maskinens horn vil lyde.

- 99 Betjen alle maskinfunksjoner.
- ☉ Resultat: Ingen maskinfunksjoner skal virke.
- 100 Sett utløseren i festet.
- ☉ Resultat: Lampene og hornet slås av.
- 101 Betjen alle maskinfunksjoner.
- ☉ Resultat: Alle maskinfunksjoner skal virke.



- a utløser
- b kontaktalarmkabel
- c blinkende alarm
- d feste

## Inspeksjoner

### Test beskyttelsespakken for fly (hvis montert)

Merk: Det kan være nødvendig å være to personer for å utføre denne testen.

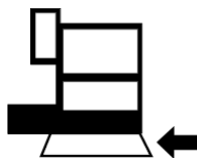
102 Forleng primærbommen ca. 30 cm.

103 Flytt den gule støtfangeren nederst på plattformen 10 cm i en hvilken som helst retning.

104 Aktiver alle funksjonsspaker og vippebrytere.

- ⦿ Resultat: Ingen bom- og styrefunksjoner skal fungere.

105 Beveg og hold inne overstyrbryteren for flybeskyttelse.



106 Aktiver alle funksjonsspaker og vippebrytere.

- ⦿ Resultat: Alle bom- og styrefunksjoner skal fungere.

## Inspeksjoner



### Ikke bruk denne maskinen før:

- Du har lest og følger denne brukerhåndbokens prinsipper for sikker bruk av maskinen.

- 1 Unngå farlige situasjoner.
- 2 Inspiser alltid maskinen før bruk.
- 3 Utfør alltid funksjonstester før bruk.

#### 4 Inspiser arbeidsplassen.

**Les og sørg for at du har forstått prinsippet for inspeksjon av arbeidsplassen før du går videre til neste del.**

- 5 Bruk kun maskinen til det den er laget for.

### Inspeksjon av arbeidsplassen

Vær oppmerksom på og unngå følgende farlige situasjoner:

- skrenter og hull
- humper, hindringer på gulvet eller skrot
- hellende flater
- ustabil eller glatt underlag
- høye hindringer og høyspentledninger
- farlige steder
- utilstrekkelig støtte i underlaget til å holde maskin og last
- vind- og værforhold
- uvedkommende
- andre mulige usikre forhold

### Grunnleggende inspeksjon av arbeidsplassen

Inspeksjonen av arbeidsplassen hjelper brukeren med å avgjøre om arbeidsplassen er egnet til sikker bruk av maskinen. Denne inspeksjonen bør utføres av brukeren før maskinen transporteres til arbeidsplassen.

Det er brukerens ansvar å lese om og huske farene på arbeidsplassen, og deretter se opp for dem og unngå dem ved transport, montering og betjening av maskinen.

## Inspeksjoner


### Kontroll av merking med symboler Z-45 DC

Inspiser bildene på neste side slik at du er sikker på at all merking er på plass og leselig.

Under finner du en nummerert liste med antall og beskrivelser.

Delenr.	Merking – beskrivelse	Ant.
27204	Pil – Blå	1
27205	Pil – Gul	1
27206	Trekant – Blå	2
27207	Trekant – Gul	2
28174	Merke – Strøm til plattform, 230 V *	2
28235	Merke – Strøm til plattform, 115 V *	2
44981	Merke – Luftslange til plattform (ekstraustyr)*	2
52475	Merke – Transportfeste**	4
65278	Forsiktig – Ingen trinn*	3
72086	Merke – Løftepunkt**	4
82481	Merke – Batteri-/ladersikkerhet	2
82487	Merke – Les håndboken	3
82487	Merke – Les håndboken (ett merke på hver panelkurv)	2
82487	Merke – Les håndboken (ett merke på hver rørkrybbe)	2
97815	Merke – Nedre midtstolpe	1
114236	Merke – CB-symbol	2
114248	Merke – Veltefare, tiltealarm	1
114249	Merke – Veltefare, dekk**	4
114252	Merke – Veltefare, endebrytere	4
114334	Merke – Fare for elektrisk støt, plugg	1
133067	Merke – Fare for elektrisk støt	3
133205	Merke – Fare for elektrisk støt/forbrenning	2

Delenr.	Merking – beskrivelse	Ant.
133286	Merke – Strøm til lader, Universell	1
219956	Merke – Overlast av plattform	1
219958	Merke – Veltefare, klemfare	1
1256425	Merke – Fare, elektrisk støt, symbol	1
1263542	Merke – Tilgang bak deksel	2
1265361	Merke – Batteriladerindikator, trefarget	1
1265450	Bakkekontrollpanel	1
1269245	Merke – Nødsenkning	1
1271943	Merke – AC-inverter strøm, 115 V AC, 15 A	1
1271944	Merke – AC-inverter strøm, 220 V AC, 9 A	1
1272242	Merke – Registrering av maskin/eierskifte	1
1272738	Merke – Maksimal helling	1
1278542	Instruksjoner – Kontaktalarm	1
1278982	Merke – Utløserfeste	1
1281169	Merke – Bryter for gjenoppretting	1
1281175	Merke – Festepunkt for stropper, fallsikring	8
1286362	Merke – Klemfare, service	1
1294848	Merke – Batterivekt/velting	1
1294851	Merke – Hjullast, Z-45 FE/DC	4
1294855	Merke – Transport/løfting Z-45 FE/DC	2
1294857	Merke – Veltefare, CE Z-45 FE/DC	1
1297994	Merke – Fare ved batterifesting	1
1299209	Merke – Klemfare	1
1315548	Plattformens kontrollpanel	1

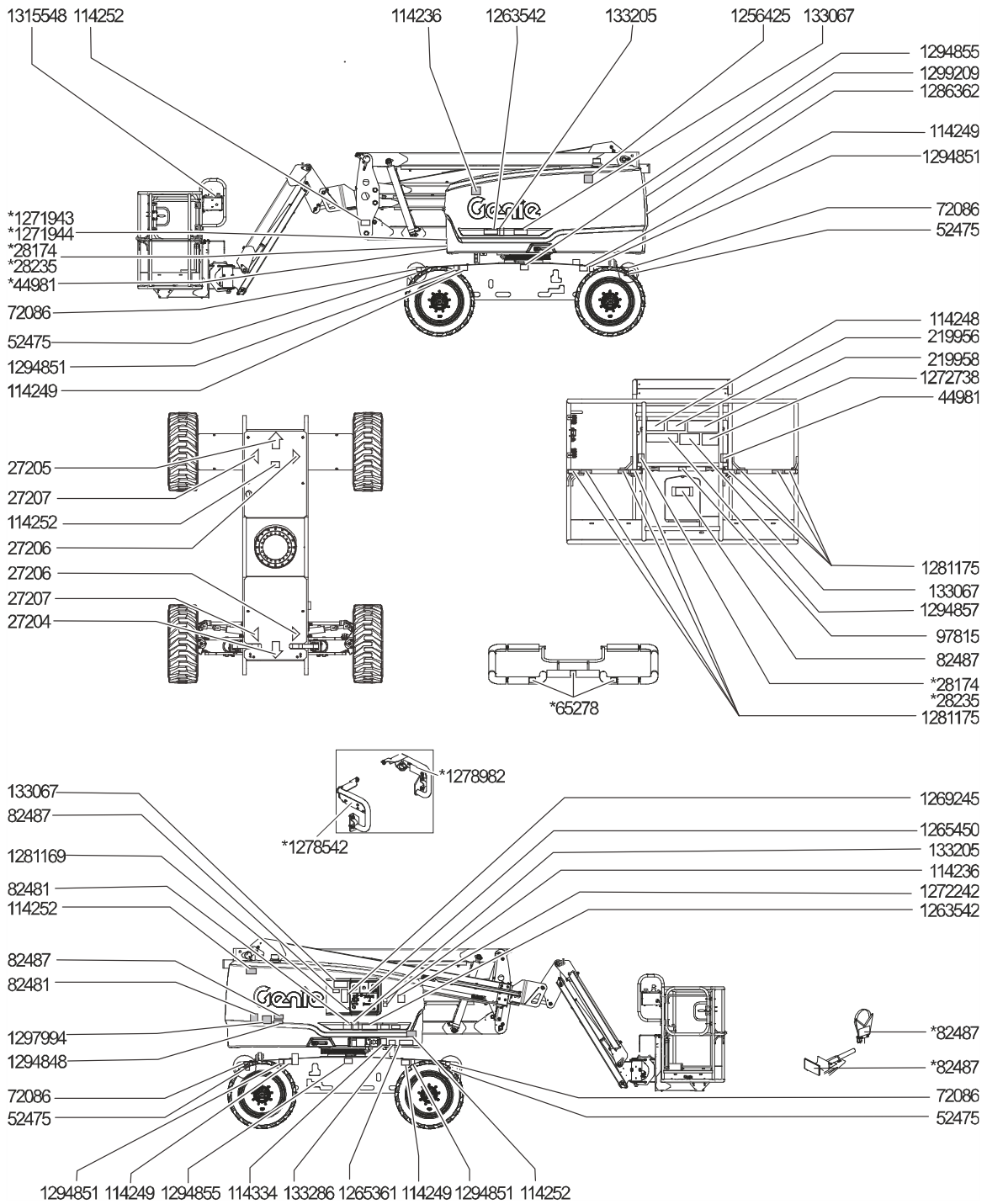
 Grått indikerer at merket ikke er synlig, dvs. bak et deksel

\* Disse merkene er modell-, utstys- eller konfigurasjonsspesifikke.

\*\* Disse merkene kan ses på begge sider av chassiset.



# Inspeksjoner



## Inspeksjoner


### Kontroll av merking med symboler Z-45 FE

Inspiser bildene på neste side slik at du er sikker på at all merking er på plass og leselig.

Under finner du en nummerert liste med antall og beskrivelser.

Delenr.	Merking – beskrivelse	Ant.
27204	Pil – Blå	1
27205	Pil – Gul	1
27206	Trekant – Blå	2
27207	Trekant – Gul	2
28159	Merke – Diesel	1
28174	Merke – Strøm til plattform, 230 V *	2
28235	Merke – Strøm til plattform, 115 V *	2
44981	Merke – Luftslange til plattform (ekstraustyr)*	2
52475	Merke – Transportfeste**	4
65278	Forsiktig – Ingen trinn*	3
72086	Merke – Løftepunkt**	4
82481	Merke – Batteri-/ladingsikkerhet	2
82487	Merke – Les håndboken	3
82487	Merke – Les håndboken (ett merke på hver panelkurv)	2
82487	Merke – Les håndboken (ett merke på hver rørkrybbe)	2
97815	Merke – Nedre midtstolpe	1
114236	Merke – CB-symbol	2
114248	Merke – Veltefare, tiltealarm	1
114249	Merke – Veltefare, dekk**	4
114251	Merke – Eksplosjonsfare	2
114252	Merke – Veltefare, endebrytere	4
114334	Merke – Fare for elektrisk støt, plugg	1
133067	Merke – Fare for elektrisk støt	3
133205	Merke – Fare for elektrisk støt/forbrenning	2
133286	Merke – Strøm til lader, Universell	1

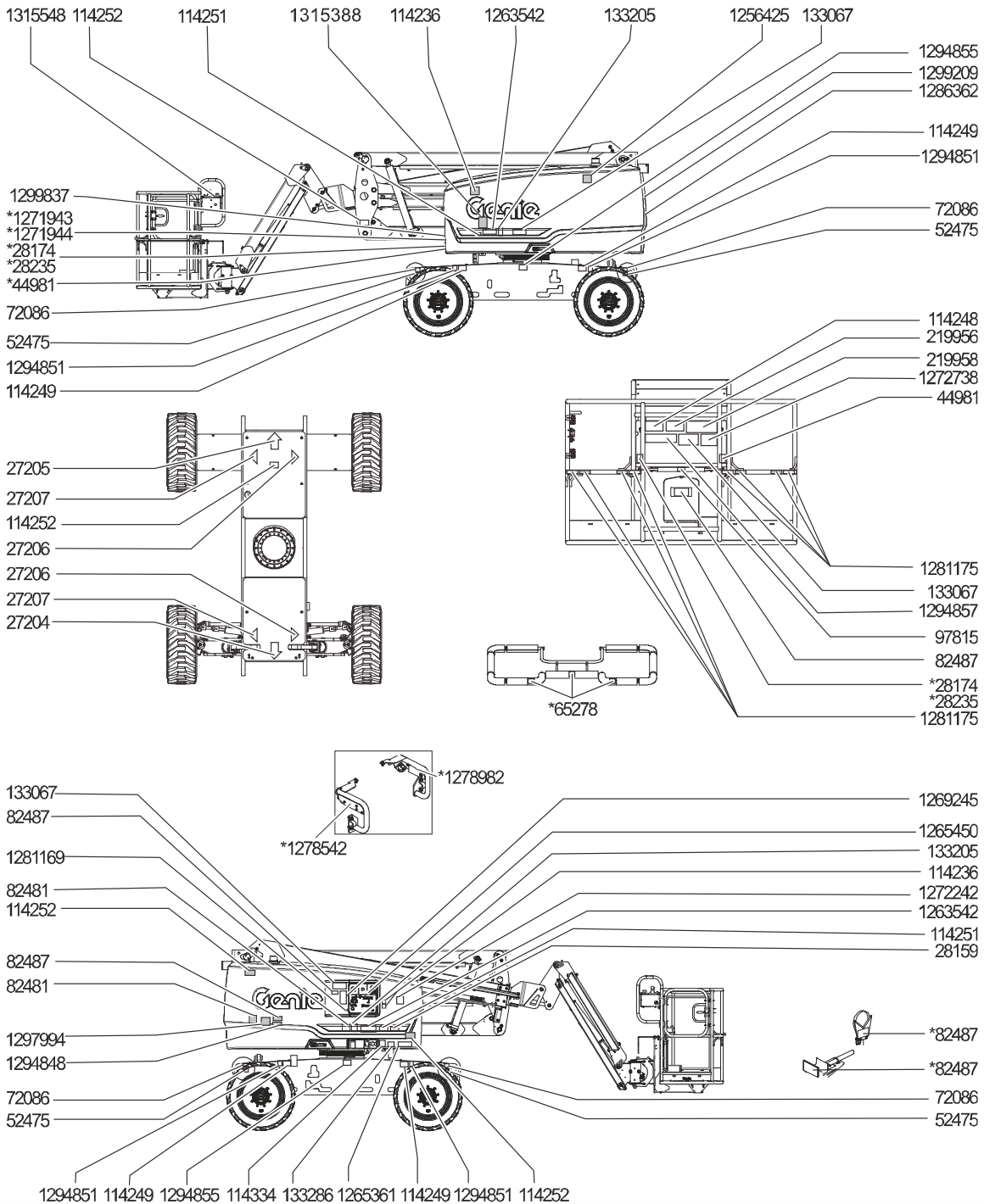
Delenr.	Merking – beskrivelse	Ant.
219956	Merke – Overlast av plattform	1
219958	Merke – Veltefare, klemfare	1
1256425	Merke – Fare, elektrisk støt, symbol	1
1263542	Merke – Tilgang bak deksel	2
1265361	Merke – Batteriladerindikator, trefarget	1
1265450	Bakkekontrollpanel	1
1269245	Merke – Nødsenking	1
1271943	Merke – AC-inverter strøm, 115 V AC, 15 A	1
1271944	Merke – AC-inverter strøm, 220 V AC, 9 A	1
1272242	Merke – Registrering av maskin/eierskifte	1
1272738	Merke – Maksimal helling	1
1278542	Instruksjoner – Kontaktalarm	1
1278982	Merke – Utløserfeste	1
1281169	Merke – Bryter for gjenoppretting	1
1281175	Merke – Festepunkt for stropper, fallsikring	8
1283878	Merke – Tech Pro Link	1
1286362	Merke – Klemfare, service	1
1294848	Merke – Batterivekt/velting	1
1294851	Merke – Hjullast, Z-45 FE/DC	4
1294855	Merke – Transport/løfting Z-45 FE/DC	2
1294857	Merke – Veltefare, CE Z-45 FE/DC	1
1297994	Merke – Fare ved batterifesting	1
1299209	Merke – Klemfare	1
1299837	Merke – 104 dB	1
1315388	Merke – relésikringspanel, Kohler KDW 1404	1
1315548	Plattformens kontrollpanel	1

 Grått indikerer at merket ikke er synlig, dvs. bak et deksel

\* Disse merkene er modell-, utstøys- eller konfigurasjonsspesifikke.

\*\* Disse merkene kan ses på begge sider av chassiset.

# Inspeksjoner



## Betjeningsinstruksjoner



---

### Ikke bruk denne maskinen før:

- Du har lest og følger denne brukerhåndbokens prinsipper for sikker bruk av maskinen.
  - 1 Unngå farlige situasjoner.
  - 2 Inspiser alltid maskinen før bruk.
  - 3 Utfør alltid funksjonstester før bruk.
  - 4 Inspiser arbeidsplassen.
  - 5 **Bruk kun maskinen til det den er laget for.**

### Grunnleggende regler

Betjeningsinstruksjonene gir instruksjoner for alle aspekter ved betjening av maskinen. Det er brukerens ansvar å følge alle sikkerhetsregler og instruksjoner i brukerhåndboken.

Bruk av maskinen til alt annet enn løfting av personer, sammen med disse personenes verktøy og materialer, til en arbeidsplass oppe i luften er usikkert og farlig.

Kun opplært og autorisert personell har lov til å bruke denne maskinen. Dersom en maskin skal brukes av mer enn én bruker i løpet av samme arbeidsskift, må alle disse være kvalifiserte brukere. Det forventes at alle brukerne følger samtlige sikkerhetsregler og instruksjoner i brukerhåndboken. Dette betyr at hver nye bruker skal utføre en inspeksjon av arbeidsplassen samt utføre funksjonstester på maskinen før den tas i bruk.

## Betjeningsinstruksjoner

### Bruk av maskinen

FE-modeller kan brukes både med og uten motoren i gang.

- 1 Vri bryteren til bakke- eller plattformkontroll.
- 2 Sørg for at begge batteripakkene er tilkoblet før maskinen tas i bruk.
- 3 Sørg for at den røde nødstoppknappen både på bakken og på plattformen er trukket ut i "på"-posisjon.

### Nødstopp

Trykk inn den røde nødstoppknappen slik at den står i "av"-posisjon på bakke- eller plattformkontrollen for å stoppe alle maskinfunksjoner.

Reparerer alle funksjoner som fortsatt er i drift når en av nødstopknappene er trykket inn.

Valg og betjening av bakkekontroller vil overstyre den røde nødstopknappen på plattformen.

### Tilleggsstrøm

Bruk tilleggsstrøm dersom den primære strømkilden svikter.

- 1 Vri bryteren til bakke- eller plattformkontroll.
- 2 Trekk ut den røde nødstoppknappen til "på"-posisjon.
- 3 Trykk ned pedalen når du bruker kontroller på plattformen.
- 4 Beveg bryteren for tilleggsstrøm til den ene siden samtidig som du aktiverer ønsket funksjon.



## Betjeningsinstruksjoner

### FE-modeller: Starte motoren

#### Fra bakkekontrollpanelet:

- 1 Vri bryteren til bakkekontroll.
- 2 Sørg for at den røde nødstoppknappen både på bakken og på plattformen er trukket ut i "på"-posisjon.
- 3 Beveg på bryteren for valg av maskinmodus for å velge hybridmodus.
- 4 Trykk inn funksjonsaktiveringsknappen for å starte motoren.



#### Fra plattformkontrollpanelet:

- 5 Vri bryteren til plattformkontroll.
- 6 Sørg for at den røde nødstoppknappen både på bakken og på plattformen er trukket ut i "på"-posisjon.
- 7 Beveg på bryteren for valg av maskinmodus for å velge hybridmodus.
- 8 Trykk inn pedalen for å starte motoren.

Dersom motoren ikke starter etter 15 sekunder, må feilen finnes og repareres. Vent 60 sekunder før du forsøker å starte motoren igjen.

I kaldt vær,  $-6\text{ }^{\circ}\text{C}$  og lavere, må motoren varmes i 5 minutter før maskinen tas i bruk. Dette for å hindre skade på det hydrauliske systemet.

I ekstremt kaldt vær,  $-18\text{ }^{\circ}\text{C}$  og lavere, bør maskinen utstyres med ekstrautstyr for kaldstart. For å starte motoren ved temperaturer under  $-18\text{ }^{\circ}\text{C}$  kan det være nødvendig med et startbatteri i tillegg.

### Betjening fra bakken

- 1 Vri bryteren til bakkekontroll.
- 2 Trekk ut den røde nødstoppknappen til "på"-posisjon.
- 3 FE-modeller: Velg DC-modus eller hybridmodus.
- 4 FE-modeller: Start motoren.

### Posisjonering av plattform

- 1 Trykk og hold inne en funksjonsaktiveringsknapp.



- 2 Beveg den tilhørende vippebryteren i henhold til merkingen på kontrollpanelet.

Kjøre- og styrefunksjonene er ikke tilgjengelige fra bakkekontrollene.

## Betjeningsinstruksjoner

### Betjening fra plattform

Merk: Når maskinen betjenes fra plattformen, kan følgende pedalmeldinger vises på plattformkontrollens LCD-skjerm:

- FOOT SWITCH POWER UP FAULT. RELEASE FOOT SWITCH AND REPOWER. (FEIL VED OPPSTART AV PEDAL. SLIPP OPP PEDAL OG START PÅ NYTT.)
- FOOT SWITCH MUST BE APPLIED BEFORE FUNCTION IS ACTIVATED. (PEDALEN MÅ TRYKES INN FØR FUNKSJONEN AKTIVERES.)
- FOOT SWITCH TIMED OUT. RELEASE FOOT SWITCH TO RESET. (TIDSAVBRUDD FOR PEDAL. SLIPP OPP PEDAL FOR Å TILBAKESTILLE.)

Dersom en av disse meldingene vises, følg instruksjonene for å fortsette å bruke maskinen.

- 1 Vri bryteren til plattformkontroll.
- 2 Trekk ut den røde nødstopknappen til "på"-posisjon.
- 3 FE-modeller: Velg DC-modus eller hybridmodus.
- 4 FE-modeller: Start motoren.

### Posisjonering av plattform

- 1 Trykk ned pedalen.
- 2 Beveg sakte riktig funksjonsspak eller vippebryter, eller trykk på riktig knapp i henhold til merkingen på kontrollpanelet.

Merk: Dersom hevefunksjonene deaktiveres og følgende melding vises på LCD-skjermen på plattformkontrollen: UP FUNCTIONS DISABLED DUE TO LOW VOLTAGE CHARGE BATTERIES (HEVEFUNKSJONER DEAKTIVERT PGA. LAV SPENNING. LAD BATTERIER), lad batteriene for å kunne bruke hevefunksjonene fullt ut.

### Styre maskinen

- 1 Trykk ned pedalen.
- 2 Beveg kjørespaken sakte i samme retning som den blå eller gule trekanten viser, ELLER trykk på tommelbryteren på toppen av kjørespaken.

Bruk de fargekodete retningspilene på plattformkontrollen og chassiset for å se hvilken retning hjulene vil svinge.

### Kjøre maskinen

- 1 Trykk ned pedalen.
- 2 Øke hastigheten: Beveg kontrollspaken sakte ut av midtstilling.

Senke hastigheten: Beveg kontrollspaken sakte mot midtstilling.

Stoppe: Sett kontrollspaken tilbake i midtstilling, eller slipp opp aktiviseringsknappen for funksjonen.

Bruk de fargekodete retningspilene på plattformkontrollen og chassiset for se hvilken retning maskinen vil kjøre i.

Maskinens hastighet er begrenset når bommen er hevet.

Merk: For 4WD-maskiner vil den generelle kjørehastigheten reduseres til 4 km/t når en helling på > 5,7 grader (> 10 % helling) registreres av vatringssensoren. Følgende melding vises også på LCD-skjermen på plattformkontrollen: DRIVE SPEED REDUCED DUE TO SLOPE (KJØREHASTIGHET REDUSERT PGA. HELLING).

Merk: I veldig varme omgivelser kan brukeren oppleve lavere hastighet og/eller tregere lading. Denne maskinen beskytter seg selv mot varmen, og dette er en funksjonell design ved maskinen.

## Betjeningsinstruksjoner

### ▲ Kjøring i en helling

Finn ut hvor mye helling oppover, nedover og sideveis maskinen takler og hvor bratt den aktuelle hellingen er.



**Maksimal helling, plattform ned i bakken (klatreevne):**

4WD: 45 % (24°)



**Maksimal helling, plattform opp i bakken:**

25 % (14°)



**Maksimal sidehelling:**

25 % (14°)

Merk: Godkjent maksimal helling er avhengig av bakkeforholdene med én person på plattformen og tilstrekkelig trekkraft. Ytterligere plattformvekt og maskinkonfigurasjon kan redusere den godkjente maksimale hellingen. Termen "klatreevne" gjelder kun for konfigurasjon for motvekt og oppoverbakke.

Sørg for at bommen er under horisontal stilling, og at plattformen er mellom hjulene i den svingende enden.

Flytt hastighetsbryteren til symbolet for maskin i helling.

### Hvordan beregne hellingen:

Mål hellingen med et digitalt inklinometer, ELLER følg følgende prosedyre:

Du trenger:

- vater
- en rett planke, minst 1 m lang
- målebånd

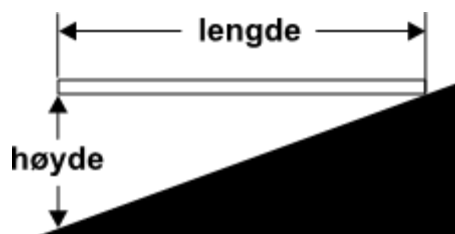
Legg planken i hellingen.

I den nedre enden av hellingen legger du vateret oppå planken og løfter planken til den er i vater.

Mens du holder planken i vater, måler du den vertikale avstanden fra plankens underside og ned til bakken.

Divider avstanden (høyde) med lengden på planken (lengde), og multipliser med 100.

Eksempel:



Planke = 3,6 m

Lengde = 3,6 m

Høyde = 0,3 m

$0,3 \text{ m} \div 3,6 \text{ m} = 0,083 \times 100 = 8,3 \%$  helling

Hvis hellingen er større enn den maksimalt tillatte helling oppover, nedover eller sideveis, må maskinen vinsjes eller fraktes opp eller ned hellingen. Se avsnittet Transport og løfting.



## Betjeningsinstruksjoner

### Aktivering av kjørefunksjon

Når LCD-symbolet lyser, indikerer dette at bommen er forbi ett av de ikke-styrbare hjulene, og at kjørefunksjonen er avbrutt.



Beveg og hold kjørebryteren til en av sidene, og beveg kjørespaken sakte vekk fra midten.

Vær oppmerksom på at maskinen kan bevege seg i motsatt retning i forhold til hvordan du beveger kjøre-/styrespaken.

Bruk alltid de fargekodede retningspilene på plattformkontrollen og chassiset for å se hvilken retning maskinen vil kjøre i.

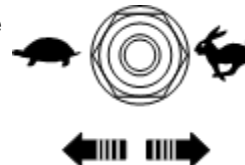
### Velge kjørehastighet



- Symbol for maskin i helning: lavt hastighetsområde for bedre kontroll ved kjøring i lav hastighet.
- Symbol for maskin på plant underlag: Maksimal drift og kjørehastighet

### Funksjonshastighetskontroll

- 1 Beveg bryteren til venstre for å senke funksjonshastighetene for jibbebom opp/ned, plattformrotasjon og forlenge / trekke inn primærbom.
- 2 Beveg bryteren til høyre for å øke funksjonshastighetene for jibbebom opp/ned, plattformrotasjon og forlenge / trekke inn primærbom.



Merk: Funksjonshastighetene vil øke eller minke med 5 % hver gang funksjonshastighetsbryteren beveges. Hastighetsbryteren kan også holdes inne i begge retninger for å øke eller senke funksjonshastigheten.

### AC-inverter (hvis montert)

Inverteren leverer strøm til plattformen når ekstern AC-strøm er koblet fra.

Plugg plattformens strømledning fra maskinen og inn i inverterens strømkabel.



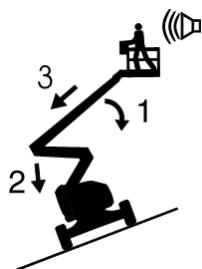
Vipp inverterbryteren opp for å aktivere inverteren. Vipp bryteren ned for å slå av inverteren. Alle bomfunksjoner vil fungere mens inverteren er i bruk.

## Betjeningsinstruksjoner

### LCD-symbol for maskin ikke i vater

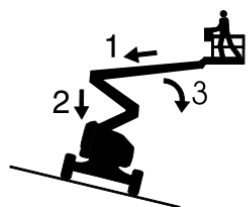


Hvis tiltealarmen utløses når plattformen er hevet, vil LCD-symbolet for maskin ikke i vater lyse, og kjørefunksjonen i én eller begge retninger vil ikke fungere. Kartlegg situasjonen rundt bommen i hellingen som vist under. Følg trinnene for å senke bommen før maskinen flyttes til et fast, plant underlag. Ikke roter bommen mens den senkes.



Dersom tiltealarmen utløses med plattformen opp i bakken:

- 1 Senk primærbommen.
- 2 Senk sekundærbommen.
- 3 Trekk inn primærbommen.



Dersom tiltealarmen utløses med plattformen ned i bakken:

- 1 Trekk inn primærbommen.
- 2 Senk sekundærbommen.
- 3 Senk primærbommen.

### Aktiveringsinnstillinger for tiltesensor

Modell	Parallelt med bomstruktur	Perpendikulært med bomstruktur
Z-45 DC	4,5°	4,5°
Z-45 FE	4,5°	4,5°

Når LCD-symbolet for maskin i helling lyser og tiltealarmen utløses, påvirkes følgende funksjoner: Kjørefunksjoner deaktiveres.



Følg prosedyren for senking av bom forklart i forrige prosedyre for å gjenopprette kjørefunksjonene.

Når maskinen står i en helling med bommen sammentrukket og tiltealarmen utløses, påvirkes følgende funksjoner; Løftfunksjoner deaktiveres.



Flytt maskinen til et plant underlag for å gjenopprette løftefunksjonene.

## Betjeningsinstruksjoner

### LCD-symbol overlast av plattform



Når LCD-symbolet blinker, indikerer det at plattformen er overlastet, og ingen funksjoner vil være i drift. Plattformens LCD-skjerm vil også vise følgende melding: PLATFORM IS OVERLOADED (PLATTFORM ER OVERLASTET).

Fjern vekt fra plattformen til LCD-symbolet slukner og meldingen forsvinner.

### Gjenoppretting ved overlast

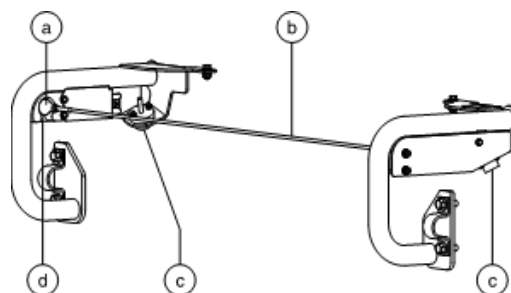
Hvis bakkekontrollens LCD-skjerm viser GJENOPPRETTING VED OVERLAST, er hjelpesenkesystemet brukt mens plattformen har vært overlastet. For informasjon om hvordan denne meldingen tilbakestilles, se riktig Genie-servicehåndbok.

### Kontaktalarm (hvis montert)

Kontaktarmen er utformet for å varsle bakkepersonell når en operatør kommer utilsiktet i kontakt med plattformens kontrollpanel, slik at bombevegelsen forstyrres. En alarm lyder, og blinkende varsellys vises.

Når kontaktalarmkabelen er utkoblet, er løfte- og kjørefunksjonene deaktivert på plattformen. Lydsignalene og de visuelle advarslene vil indikere at det kanskje er nødvendig med tilsyn. Disse meldingene vil fortsette inntil systemet er nullstilt.

- 1 Kontaktarmen er nå utkoblet, slik at utløseren frigjøres fra festet.
- 2 Sett utløseren i festet for å slå av blinkende lys og lydalarm.



- a utløser
- b kontaktalarmkabel
- c blinkende alarm
- d feste

### Beskyttelsespakke for fly (hvis montert)



Hvis plattformens støtfangere kommer i kontakt med en gjenstand, vil maskinen slå seg av, og ingen funksjoner vil fungere.

- 1 Start motoren.
- 2 Trykk ned pedalen.
- 3 Beveg og hold inne overstyringsbryteren for flybeskyttelse.
- 4 Beveg riktig funksjonsspak eller vippebryter for å bevege maskinen bort fra flyets deler.

## Betjeningsinstruksjoner



### Batteri- og ladeinstrukser

---

#### Les og følg:

- Ikke bruk en ekstern lader eller et eksternt startbatteri.
- Lad batteriet på et sted med god ventilasjon.
- Bruk riktig AC-spenning for lading, slik det er angitt på laderen.
- Bruk kun batterier og ladere som er godkjent av Genie.

#### Hvordan lade batteriet

FE-modeller: Bruk motoren eller en ekstern strømkilde til å lade batteriene.

DC-modeller: Bruk en ekstern strømkilde til å lade batteriene.

Pass på at batteriene er tilkoblet før du lader dem.

Dersom maskinen er utstyrt med blybatterier, kontroller batterisyrenivået når ladingen er fullført. Etterfyll med destillert vann i battericellene. Ikke fyll på for mye.

Dersom batteriene ikke lades ukentlig, vil følgende melding vises på plattformkontrollens LCD-skjerm: FULL PLUG-IN CHARGE ADVISED WEEKLY FOR BEST BATTERY LIFE (FULL NETTSTRØMLADING UKENTLIG ANBEFALES FOR LENGST BATTERILEVETID).

#### FE-modeller: Lade batteriene med motoren

Når motoren går, vil batteriene automatisk lades opp.

Motoren vil automatisk stanse når batteriet er 85 % ladet.

Når batteriet er 85 % ladet, vil plattformkontrollens LCD-panel vise følgende melding: HYBRID CHARGE COMPLETE. PLUG IN FOR 100% CHARGE. (HYBRIDLADING FULLFØRT. BRUK NETTSTRØM FOR 100 % LADING.)

#### Lade batterier med ekstern strømkilde

- 1 Koble batteriladeren til et jordet AC-uttak.

Laderen vil slå seg av automatisk når ladingen er fullført.

Dersom maskinen er utstyrt med blybatterier, kontroller batterisyrenivået når ladingen er fullført. Etterfyll med destillert vann i battericellene. Ikke fyll på for mye.

## Betjeningsinstruksjoner

### Instruksjoner for fylling av tørt batteri og lading

Denne prosedyren gjelder kun for blybatterier.

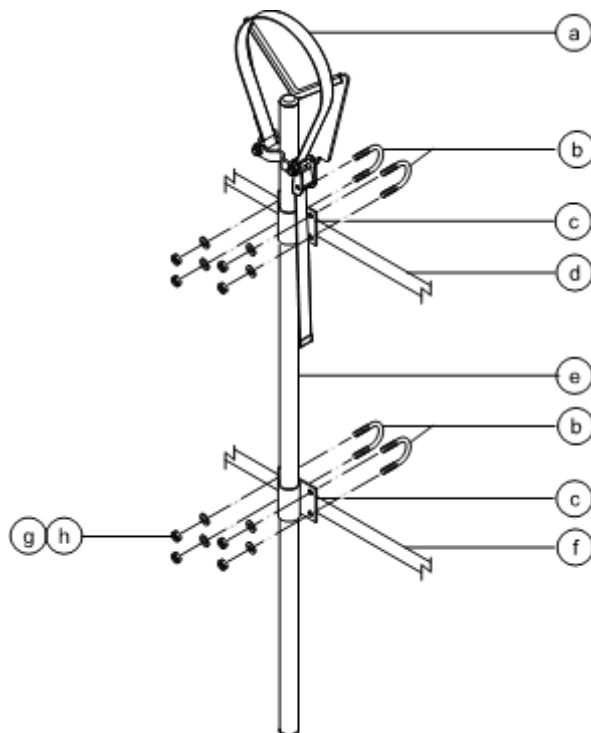
- 1 Fjern batteriets ventilhetter, og fjern permanent plastforseglingen fra batteriventilenes åpninger.
- 2 Fyll hver celle med batterisyre (elektrolytt) til den dekker platene.

Ikke fyll opp til maksimalt nivå før batteriladingen er fullført. Overfylling kan føre til at batterisyren flyter over under lading. Nøytraliser batterisyresøl med bakepulver og vann.

- 3 Sett batteriventilhettene på igjen.
- 4 Lad batteriet.
- 5 Sjekk syrenivået i batteriet når ladingen er fullført. Etterfyll med destillert vann i battericellene. Ikke fyll på for mye.

### Instruksjoner for rørkrybbe

Rørkrybbesettet består av to rørkrybber plassert på hver siden av plattformen og montert på rekkverket med U-bolter.



- a stropp
- b U-bolter
- c rørkrybbesett
- d øvre plattformrekkverk
- e sammensveising av rørkrybbe
- f midtre plattformrekkverk
- g flate skiver
- h låsemuttere

## Betjeningsinstruksjoner

### Les og følg:

- Rørkrybber må monteres på innsiden av plattformen.
- Rørkrybbene må ikke blokkere plattformkontrollene eller inngangen.
- Bunnen av rørkrybben må hvile på plattformgulvet.
- Pass på at plattformen er i vater før montering av en rørkrybbe.

### Montering av rørkrybbe

- 1 Monter en rørkrybbe på hver side av plattformen. Se illustrasjonen til venstre. Pass på at bunnen av rørkrybben hviler på plattformgulvet.
- 2 Monter to U-bolter fra utsiden av plattformrekkverket og gjennom hvert monteringsfeste på rørkrybben.
- 3 Fest hver U-bolt med 2 skiver og 2 muttere.

### Betjening av rørkrybbe

- 1 Pass på at alle instruksjoner for montering og bruk av rørkrybbesettet er fulgt nøye, og at rørkrybbene er godt festet til plattformrekkverket.
  - 2 Plasser lasten slik at den hviler i begge rørkrybbene. Lasten skal ligge parallelt med plattformens lengderetning.
  - 3 Sentrer lasten i rørkrybbene.
  - 4 Fest lasten til hver rørkrybbe. Fest nylonstroppene over lasten. Trykk ned spennen og trekk stroppen gjennom. Stram stroppen.
  - 5 Dytt og dra litt i lasten for å sjekke om rørkrybbene og lasten er godt nok festet.
  - 6 Lasten må være festet når maskinen er i bevegelse.
- ▲ Fare for velt.** Vekten av rørkrybbesettet og lasten i rørkrybbene vil redusere plattformens kapasitet og må regnes med i den totale plattformlasten.
- ▲ Fare for velt.** Vekten av rørkrybbesettet og lasten i rørkrybbene kan begrense det maksimale antallet personer på plattformen.

---

#### Maksimumskapasitet for rørkrybbe

---

Alle modeller	90,7 kg
Rørkrybbesettets vekt	9,5 kg

---

## Betjeningsinstruksjoner

### Panelkurvsett

- 1 Fest varselmerket foran på hver av panelkurvene (om nødvendig).
- 2 Monter gummidemper 1 i bunnen av panelkurvene. Se illustrasjon.
- 3 Fest demperen med 2 høye låsemuttere og 2 skiver.

### Montering av panelkurv

- 1 Fest kroken gjennom sporene i bunnen av panelkurvene.
- 2 Hekt panelkurven til bunnen av plattformen der det er ønskelig.
- 3 Monter gummidemper 2 gjennom bunnen av panelkurven og kroken. Se illustrasjon.
- 4 Fest med 2 lave låsemuttere.
- 5 Hvis panelkurven monteres på et støtterør for plattformgulvet, fest U-bolten gjennom gulvet, rundt røret og inn i bunnen av panelkurven.
- 6 Fest U-bolten med 2 muttere og 2 skiver. Fortsett til trinn 9.
- 7 Hvis panelkurven ikke monteres på et støtterør for plattformgulvet, bruk aluminiumsrøret som følger med.
- 8 Plasser røret mellom panelkurven og plattformgulvet. Stikk U-bolten gjennom gulvet, rundt røret og inn i bunnen av panelkurven.
- 9 Gjenta instruksjonene over for det andre settet med deler.

### Montering av polstring

- 1 Installer 2 polstringsputer på plattformrekkverket. Plasser polstringen slik at panelene ikke kommer i kontakt med plattformrekkverket.

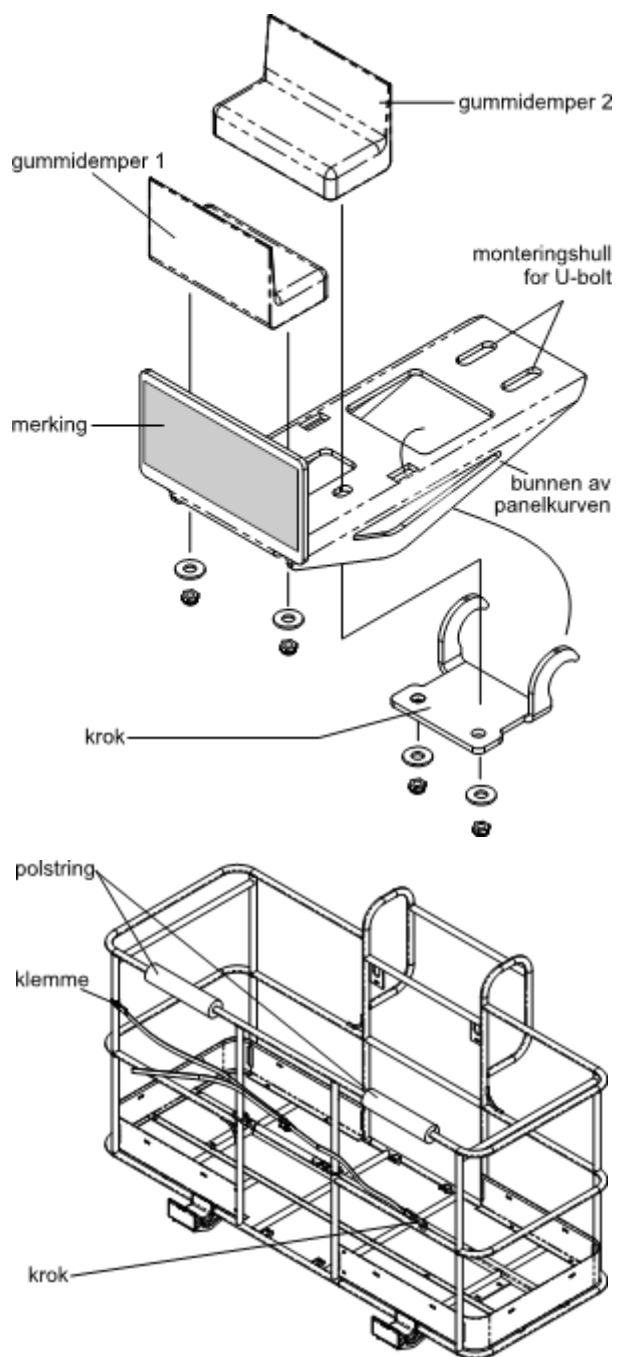
### Festing av stropper

- 1 Åpne klemmen og fest den rundt et vertikalt plattformrør.
- 2 Stikk en bolt med en skive gjennom den ene siden av klemmen.
- 3 Monter stroppens endeplate på boltene.
- 4 Stikk boltene gjennom til den andre siden av klemmen.
- 5 Fest med skive og mutter. Ikke stram for mye. Stroppens endeplate skal kunne skli langs plattformrekkverket.

## Betjeningsinstruksjoner

### Betjening av panelkurv

- 1 Fest begge panelkurvene til plattformen.
- 2 Plasser lasten slik at den hviler i begge panelkurvene.
- 3 Sentrer lasten på plattformen.
- 4 Fest lasten til plattformen med stroppen. Stram stroppen.





---

## Betjeningsinstruksjoner

### Etter bruk

- 1 Finn en sikker parkeringsplass – et fast og plant underlag, uten hindringer og trafikk.
- 2 Trekk inn og senk bommen til sammenslått posisjon.
- 3 Roter dreieskiven slik at bommen er mellom de ikke-svingbare hjulene.
- 4 Vri nøkkelbryteren til "av"-posisjon, og fjern nøkkelen for at ikke uvedkommende skal kunne bruke maskinen.

## Instrukser for transport og løfting



### Les og følg:

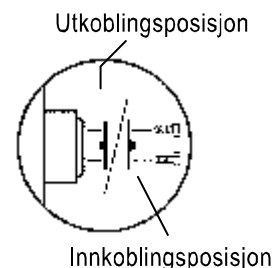
- ☑ Denne sikkerhetsinformasjonen fra Genie er ment som en anbefaling. Føreren er ene og alene ansvarlig for at maskinen sikres tilstrekkelig, og at det brukes korrekt type tilhenger.
- ☑ Genie-kunder som har behov for å transportere en lift eller et Genie-produkt i container, bør kontakte en profesjonell speditør med kunnskap om klargjøring, lasting og sikring av konstruksjons- og løfteutstyr for internasjonal frakt.
- ☑ Kun kvalifiserte brukere av en løftbar arbeidsplattform skal flytte maskinen på eller av lastebilen.
- ☑ Transportkjøretøyet må parkeres på et plant underlag.
- ☑ Transportkjøretøyet må sikres, slik at det ikke ruller når maskinen lastes på.
- ☑ Forsikre deg om at kjøretøyet, underlaget, remmer og kjettinger tåler maskinens vekt. Genie-lifter har høy vekt i forhold til størrelsen. Se serienummermerket for maskinens vekt. Se avsnittet om inspeksjon for plassering av serienummermerket.

- ☑ Sørg for at dreieskiven er sikret med låsemekanisme før transport. Pass på å frigjøre dreieskiven før bruk.
- ☑ Ikke kjør maskinen i hellinger som er brattere enn den maksimale hellingen og sidehellingen som maskinen takler. Se "Kjøring i en helling" i Betjeningsinstruksjonene.
- ☑ Hvis transportkjøretøyet står i en brattere helling enn den maksimalt tillatte hellingen oppover eller nedover, må maskinen lastes og losses med vinsj, slik det er beskrevet i "Utløsing av bremses". Se avsnittet Spesifikasjoner for hellingsverdier.

### Frihjulkonfigurasjon for vinsjing

Blokker hjulene for å hindre at maskinen ruller.

4WD-modeller: Løsne hjulbremsene ved å vri alle de fire utkoblingshettene på navene.



Sørg for at vinsjviaieren er forsvarlig festet i chassisets festepunkter, og at veibanen er uten hindringer.

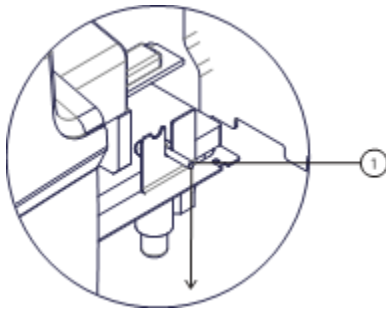
Følg motsatt prosedyre for å koble inn bremsene igjen.

Merk: Tauing av Genie Z-45 DC eller Z-45 FE anbefales ikke. Hvis maskinen må taues, ikke kjør raskere enn 3,2 km/t.

## Instrukser for transport og løfting

### Sikring på lastebil eller vogn ved transport

Blokker alltid dreieskiven med låsepinnen når maskinen transporteres.



1 Dreieskivens låsepinne

Vri nøkklebryteren til "av"-posisjon, og ta ut nøkkelen før transport.

Inspiser hele maskinen, og sjekk at ingen deler eller gjenstander er løse.

### Sikring av chassiset

Bruk kjettinger som er sterke nok.

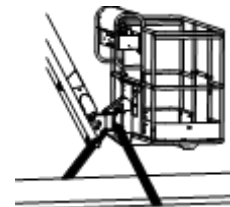
Bruk minst 4 kjettinger eller stropper.

Juster fastspenningen slik at kjettingene ikke blir skadet.

### Sikring av plattformen

Sørg for at jibben og plattformen er sammenslått.

Sikre plattformen med en nylonstropp ført gjennom det nedre plattformfestet. Ikke bruk makt når du sikrer bomdelen.



## Instrukser for transport og løfting



### Les og følg:

- ☑ Kun kvalifiserte riggere bør rigge maskinen.
- ☑ Kun kvalifiserte kranførere bør løfte maskinen, og kun i henhold til gjeldende kranforskrifter.
- ☑ Forsikre deg om at kranen, underlaget og remmer og kjettinger tåler maskinens vekt. Se serienummermerket for maskinens vekt.

### Løfteinstruksjoner

Senk og trekk bommen helt inn. Senk jibbebommen helt. Fjern alle løse deler fra maskinen.

Drei svingchassiset 90° fra transportposisjonen.

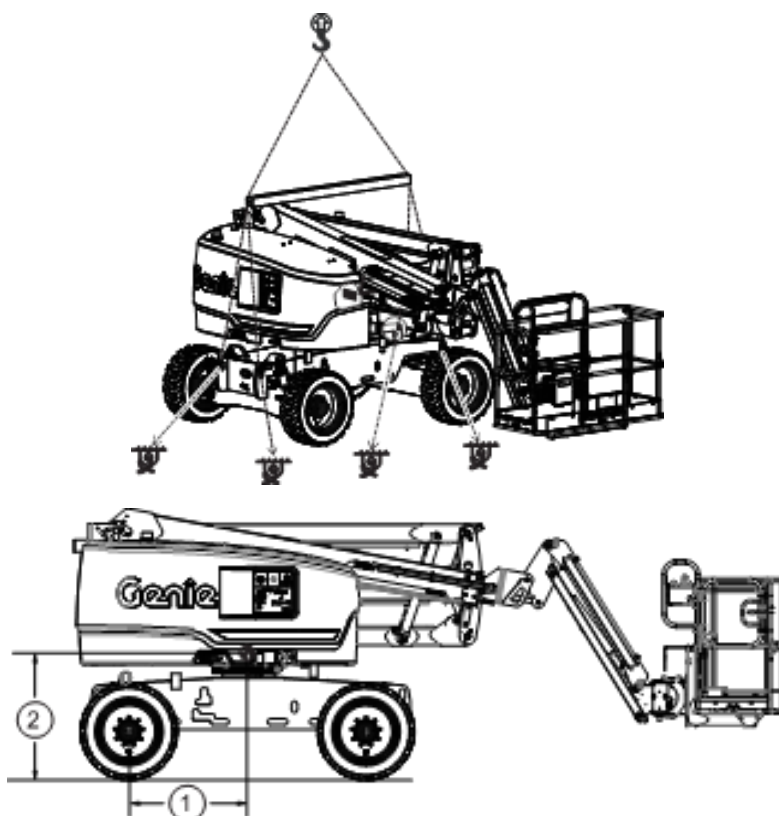
Bestem tyngdepunktet for din maskin ved hjelp av tabellen og figuren på denne siden.

Monter kjedene på spreaderstangen.

Fest stropper kun til angitte løftepunkter på maskinen.

Juster fastspenningen slik at maskinen ikke blir skadet, og slik at den er i vater.

Tyngdepunkt	X-akse	Y-akse
Z-45 DC og Z-45 FE	109 cm	113 cm



1 X-akse

2 Y-akse

## Vedlikehold



### Les og følg:

- ✓ Kun rutinemessig vedlikehold spesifisert i denne håndboken kan utføres av brukeren.
- ✓ Faste vedlikeholdsinspeksjoner skal utføres av kvalifiserte serviceteknikere i henhold til produsentens spesifikasjoner.
- ✓ Avhend materiale i henhold til myndighetenes forskrifter.
- ✓ Bruk kun reservedeler som er godkjent av Genie.

### Symbolforklaring vedlikehold

Følgende symboler benyttes i denne håndboken for å vise meningen med instruksjonene. Når ett eller flere av symbolene vises ved begynnelsen av en vedlikeholdsprosedyre, betyr det følgende:



Indikerer at du trenger verktøy for å utføre denne prosedyren.



Indikerer at du trenger nye deler for å kunne utføre denne prosedyren.



Indikerer at motoren må være kald for at du skal kunne utføre denne prosedyren.

### Kontrollere oljenivået i motoren



Korrekt oljenivå i motoren er essensielt for å sikre tilfredsstillende motorytelse og levetid. Bruk av maskinen med galt oljenivå kan skade deler av motoren.

Merk: Sjekk oljenivået når motoren er av.

- 1 Sjekk peilepinnen for oljenivå. Fyll på olje om nødvendig.

---

#### Kubota D1105-E4B motor

Oljetype	SAE10W eller 10W-30
----------	---------------------

---

#### Kohler KDW 1404 motor

Oljetype (syntetisk)	SAE 5W 40
----------------------	-----------

### Dieselkrav



Tilfredsstillende motorytelse avhenger av bruken av kvalitetsdrivstoff. Bruk av kvalitetsdrivstoff gir lang levetid på motoren og godkjente eksosutslippsnivåer.

Minstekrav til diesel for alle motorene vises nedenfor.

---

#### Kubota D1105-E4B motor

Drivstofftype	Diesel med lavt svovelinnhold (LSD) eller Diesel med svært lavt svovelinnhold (ULSD)
---------------	--

---

#### Kohler KDW 1404 motor

Drivstofftype	Diesel med lavt svovelinnhold (LSD) eller Diesel med svært lavt svovelinnhold (ULSD)
---------------	--

## Vedlikehold

### Kontrollere nivået på hydraulikkoljen



Korrekt mengde hydraulisk olje er essensielt for at maskinen skal fungere. Feil mengde hydraulisk olje kan ødelegge de hydrauliske komponentene. Ved daglige kontroller kan det oppdages endringer i oljenivået som kan tyde på problemer i det hydrauliske systemet.

- 1 Sørg for at bommen er trukket inn.
- 2 Foreta en visuell kontroll av måleren på siden av tanken med hydraulisk olje.
- ⊙ Resultat: Nivået på den hydrauliske oljen skal ligge innenfor de øverste 5 cm av måleren.
- 3 Fyll på olje om nødvendig. Ikke fyll på for mye.

---

#### Spesifikasjoner for hydraulisk olje

---

Type hydraulisk olje      Tilsvarende Chevron Rando HD

---

### Kontrollere kjølevæskensnivået – væskeavkjølte modeller



Riktig kjølevæskensnivå er essensielt for å sikre at motoren får lang levetid. Galt kjølevæskensnivå vil redusere motorens kjøleevne og ødelegge deler av motoren. Daglige kontroller vil gjøre det mulig å oppdage endringer i kjølevæskensnivået, som kan tyde på feil i kjølesystemet.

- ▲ Forbrenningsfare! Pass på så du ikke brenner deg på varme motordeler og kjølevæske. Kontakt med varme motordeler og/eller kjølevæske kan føre til alvorlige forbrenninger.
  - ▲ Forbrenningsfare! Ikke fjern radiatorhetten dersom motoren har vært i gang. Kontakt med kjølevæske under trykk kan føre til alvorlige forbrenninger. La motoren kjøle seg ned før du fjerner radiatorhetten.
- 1 Sjekk væskensnivået i kjølevæskebeholderen. Fyll på væske om nødvendig.
  - ⊙ Resultat: Væskensnivået skal være ved merket FULL (fullt) på tanken, eller være synlig i måleren.

## Vedlikehold

### Kontrollere batteriene



Funksjonsdyktige batterier er essensielt for å sikre god maskinytelse og sikkerhet. Feil væskenivå eller ødelagte kabler og koblinger kan medføre skade på deler og farlige forhold.

- ▲ Fare for elektrisk støt. Kontakt med varme eller strømførende kretser kan føre til død eller alvorlig personskade. Ta av deg alle ringer, klokker og smykker.
  - ▲ Fare for personskade. Batterier inneholder syre. Unngå søl av eller kontakt med batterisyre. Nøytraliser batterisyresøl med bakepulver og vann.
- 1 Bruk verneklær og -briller.
  - 2 Forsikre deg om at batterikablene er godt tilkoblet og uten korrosjon.
  - 3 Sørg for at festebøylen som holder batteriet på plass, er festet.

Merk: Beskyttelseshetter på polene og antikorrosjonsmiddel hjelper mot korrosjon på poler og kabler.

### Rutinemessig vedlikehold

Vedlikehold hvert kvartal, årlig og annethvert år må utføres av personell som er opplært og kvalifisert til å utføre vedlikehold på denne maskinen i henhold til prosedyrene angitt i servicehåndboken.

Maskiner som har vært ute av drift i mer enn tre måneder, må gjennom kvartalsvedlikehold før de kan tas i bruk igjen.

## Spesifikasjoner

Modell	Z-45 DC
Høyde, maks arbeidshøyde	15,92 m
Høyde, maks plattformhøyde	13,92 m
Høyde, maks sammenslått høyde	2,29 m
Maks horisontal rekkevidde	6,94 m
Bredde, skumdekk	2,29 m
Lengde, sammenslått	6,11 m
Maks plattformkapasitet ubegrenset bevegelsesområde	300 kg
Maksimal plattformkapasitet, modeller med flybeskyttelsespakke	273 kg
Jibbledd	
Opp	78°
Ned	-57°
Maks vindstyrke	12,5 m/s
Hjulbase	2,03 m
Svingradius (utvendig)	4,3 m
Svingradius (innvendig)	2,4 m
Rotasjon dreieskive	355°
Dreieskive halesving	0,37 m
Bakkeklaring, midten	41,5 m
Bakkeklaring, aksel	24 m
Styreanordninger	24 V DC proporsjonal
Vekt	6 379 kg
(Maskinvekten varierer med valgt utstyr. Se serienummermerket for maskinens vekt.)	
Plattformdimensjoner, 6 fot (lengde x bredde)	183 cm x 76 cm
Plattformjustering	selvnivellerende
Plattformrotasjon	160°
AC-uttak på plattform	valgfritt
Kapasitet drivstofftank	64,4 liters
Maks hydraulisk trykk (bomfunksjoner)	221 bar
Systemspenning	48 V
Dekkdimensjon	315/55 D20 skumfylt
Omgivelsesdriftstemperatur	-20 °F til 120 °F -29 °C til 49 °C

### Støynivå

Lydtrykknivå i bakkearbeidsstasjon <70 dBA

Lydtrykknivå i plattformarbeidsstasjon <70 dBA

Total vibrasjonsverdi som hånden/armen er utsatt for, overstiger ikke 2,5 m/s<sup>2</sup>.

Høyeste kvadratiske middelvei for vektet akselerasjon som hele kroppen er utsatt for, overstiger ikke 0,5 m/s<sup>2</sup>.

### Maks. helling, sammenslått posisjon, 4WD

Plattform ned i bakken 45 % (24°)

Plattform opp i bakken 25 % (14°)

Sideveis helling 25 % (14°)

Merk: Godkjent maksimal helling er avhengig av bakkeforholdene med én person på plattformen og tilstrekkelig trekraft. Ytterligere plattformvekt kan redusere den godkjente maksimale hellingen.

**Maksimal tillatt chassishelling** Les avsnittet Aktiveringsinnstillinger for tiltesensor

### Kjørehastighet

Kjørehastighet, sammenslått 7,2 km/h

Kjørehastighet, bommer hevet 0,138 m/s

### Informasjon om gulvbelastning

Maks akseltrykk 3 504 kg

Kontakttrykk for dekk 4,92 kg/cm<sup>2</sup>  
482 kPa

Trykk med last 1 007 kg/m<sup>2</sup>  
9,88 kPa

Merk: Gulvbelastningsinformasjonen er omtrentlig og tar ikke hensyn til ulike utstyrvalg. Den må benyttes med tilstrekkelige sikkerhetsmarginer.

Fortløpende produktutvikling er Genies policy. Produktspesifikasjonene kan endres uten varsel og ytterligere forpliktelser.



## Spesifikasjoner

Modell	Z-45 FE
Høyde, maks arbeidshøyde	15,92 m
Høyde, maks plattformhøyde	13,92 m
Høyde, maks sammenslått høyde	2,30 m
Maks horisontal rekkevidde	6,94 m
Bredde, skumdekk	2,29 m
Lengde, sammenslått	6,11 m
Maks plattformkapasitet ubegrenset bevegelsesområde	300 kg
Maksimal plattformkapasitet, modeller med flybeskyttelsespakke	273 kg
Jibbledd	
Opp	78°
Ned	-57°
Maks vindstyrke	12,5 m/s
Hjulbase	2,03 m
Svingradius (utvendig)	4,3 m
Svingradius (innvendig)	2,4 m
Rotasjon dreieskive	355°
Dreieskive halesving	0,37 m
Bakkeklaring, midten	41,5 m
Bakkeklaring, aksel	24 m
Styreanordninger	24 V DC proporsjonal
Vekt	6 559 kg
(Maskinvekten varierer med valgt utstyr. Se serienummermerket for maskinens vekt.)	
Plattformdimensjoner, 6 fot (lengde x bredde)	183 cm x 76 cm
Plattformjustering	selvnivellerende
Plattformrotasjon	160°
AC-uttak på plattform	valgfritt
Kapasitet drivstofftank	64,4 liter
Maks hydraulisk trykk (bomfunksjoner)	221 bar
Systemspenning	48 V
Dekkdimensjon	315/55 D20 skumfylt
Omgivelsesdriftstemperatur	-20 °F til 120 °F -29 °C til 49 °C

### Støynivå

Lydtrykknivå i bakkearbeidsstasjon	<80,3 dBA
Lydtrykknivå i plattformarbeidsstasjon	<76 dBA
Garantert lydeffekt	104 dBA

Total vibrasjonsverdi som hånden/armen er utsatt for, overstiger ikke 2,5 m/s<sup>2</sup>.

Høyeste kvadratiske middelerverdi for vektet akselerasjon som hele kroppen er utsatt for, overstiger ikke 0,5 m/s<sup>2</sup>.

### Maks. helling, sammenslått posisjon, 4WD

Plattform ned i bakken	45 % (24°)
Plattform opp i bakken	25 % (14°)
Sideveis helling	25 % (14°)

Merk: Godkjent maksimal helling er avhengig av bakkeforholdene med én person på plattformen og tilstrekkelig trekraft. Ytterligere plattformvekt kan redusere den godkjente maksimale hellingen.

<b>Maksimal tillatt chassishelling</b>	Les avsnittet Aktiveringsinnstillinger for tiltesensor
--	--

### Kjørehastighet

Kjørehastighet, sammenslått	7,2 km/t
Kjørehastighet, bommer hevet	0,138 m/s

### Informasjon om gulvbelastning

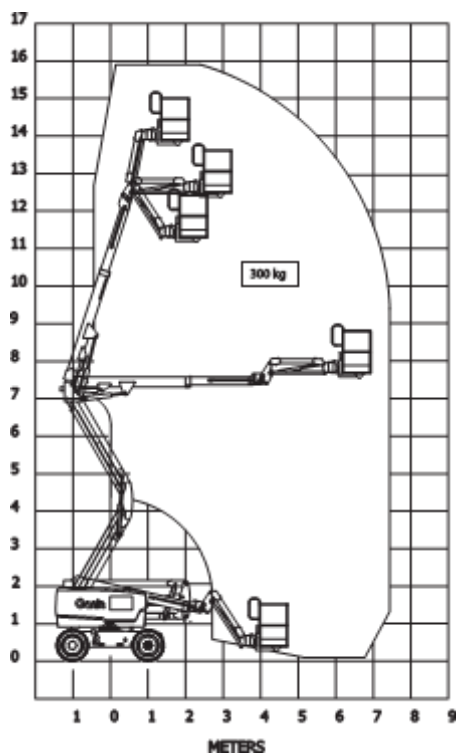
Maks akseltrykk	3 504 kg
Kontakttrykk for dekk	4,92 kg/cm <sup>2</sup> 482 kPa
Trykk med last	1 007 kg/m <sup>2</sup> 9,88 kPa

Merk: Gulvbelastningsinformasjonen er omtrentlig og tar ikke hensyn til ulike utstyrvalg. Den må benyttes med tilstrekkelige sikkerhetsmarginer.

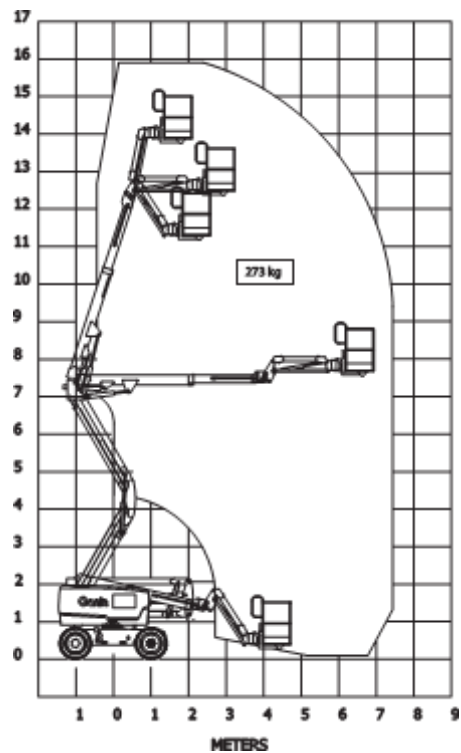
Fortløpende produktutvikling er Genies policy. Produktspesifikasjonene kan endres uten varsel og ytterligere forpliktelser.

## Spesifikasjoner

Z-45 FE – diagram over bevegelsesområde



Z-45 FE – diagram over bevegelsesområde med flybeskyttelse



# Spesifikasjoner

## Contents of EC Declaration of Conformity - 1

<Manufacturer's name> hereby declares that the machinery described below complies with the provisions of the following Directives:

1. EC Directive 2006/42/EC, Machinery Directive, under consideration of harmonized European standard EN280 as described in EC type-examination certificate <variable field> issued by:

<notified body's name>

<notified body's number>

2. EC Directive EMC: 2014/30/EU, under consideration of harmonized European standard EN 61000-6-2 and EN 61000-6-4

3. EC Directive 2000/14/EC, Noise Directive, under consideration of Annex V and harmonized standard EN ISO 3744, internal combustion engine only.

Test Report:

This machine has been tested and passed the following categories prior to entering the market:

1. BRAKES: Brakes working properly in forward and reverse.
2. OVERLOAD: Overload tested at XXX% rated load.
3. FUNCTIONAL: Smooth operation at XXX% rated load.
4. FUNCTIONAL: All safety devices working correctly.
5. FUNCTIONAL: Speeds set within permitted specification.

Model / Type: <machine type>

Manufacture Date: <variable field>

Description: <machine classification>

Country of Manufacture: <variable field>

Model: <model name>

Net Installed Power: <only for IC machines>

Serial Number: <variable field>

Guaranteed Sound Power Level: <only for IC machines>

VIN: <where applicable>

Manufacturer: <Manufacturer's name>

Authorized Representative:

Genie Industries B.V  
Boekerman 5,  
4751 XK Oud Gastel,  
The Netherlands

Empowered signatory:

Place of Issue: <variable field>

Date of Issue: <variable field>

## Spesifikasjoner

### Contents of EC Declaration of Conformity - 2

<Manufacturer's name> hereby declares that the machinery described below complies with the provisions of the following Directives:

1. EC Directive 2006/42/EC, Machinery Directive, Conformity assessment procedure: art.12 (3) (a), with the application of European Harmonized Standard EN 280:2013+A1:2015.
2. EC Directive EMC: 2014/30/EU, under consideration of harmonized European standard EN 61000-6-2 and EN 61000-6-4
3. EC Directive 2000/14/EC, Noise Directive, under consideration of Annex V and harmonized standard EN ISO 3744, internal combustion engine only.

Test Report:

This machine has been tested and passed the following categories prior to entering the market:

1. BRAKES: Brakes working properly in forward and reverse.
2. OVERLOAD: Overload tested at XXX% rated load.
3. FUNCTIONAL: Smooth operation at XXX% rated load.
4. FUNCTIONAL: All safety devices working correctly.
5. FUNCTIONAL: Speeds set within permitted specification.

Model / Type: <machine type>

Manufacture Date: <variable field>

Description: <machine classification>

Country of Manufacture: <variable field>

Model: <model name>

Net Installed Power: <only for IC machines>

Serial Number: <variable field>

Guaranteed Sound Power Level: <only for IC machines>

VIN: <where applicable>

Manufacturer: <Manufacturer's name>

Authorized Representative:

Genie Industries B.V  
Boekerman 5,  
4751 XK Oud Gastel,  
The Netherlands

Empowered signatory:

Place of Issue: <variable field>

Date of Issue: <variable field>

## Spesifikasjoner

### Contents of UK Declaration of Conformity - 1

<Manufacturer's name> hereby declares that the machinery described below complies with the provisions of the following Legislation:

1. Supply of Machinery (Safety) Regulations 2008 (SI 2008/1597) as amended (SI 2011/1043, SI 2011/2157, SI 2019/696) under consideration of designated standard EN280 as described in type-examination certificate <variable field> issued by:

<notified body's name>

<notified body's number>

2. Electromagnetic Compatibility Regulations 2016 (SI 2016/1091) as amended (SI 2017/1206, SI 2019/696) under consideration of designated standard EN 61000-6-2 and EN 61000-6-4

3. Noise Emissions in the Environment by Equipment for use Outdoors Regulations 2001 (SI 2001/1701) as amended (SI 2001/3958, SI 2005/3525, 2015/98) under consideration of Annex V and designated standard EN ISO 3744, internal combustion engine only.

Test Report:

This machine has been tested and passed the following categories prior to entering the market:

1. BRAKES: Brakes working properly in forward and reverse.
2. OVERLOAD: Overload tested at XXX% rated load.
3. FUNCTIONAL: Smooth operation at XXX% rated load.
4. FUNCTIONAL: All safety devices working correctly.
5. FUNCTIONAL: Speeds set within permitted specification.

Model / Type: <machine type>

Manufacture Date: <variable field>

Description: <machine classification>

Country of Manufacture: <variable field>

Model: <model name>

Net Installed Power: <only for IC machines>

Serial Number: <variable field>

Guaranteed Sound Power Level: <only for IC machines>

VIN: <where applicable>

Manufacturer: <Manufacturer's name>

Authorized Representative:  
Genie UK Ltd  
The Maltings  
Wharf Road  
Grantham  
NG31 6BH

Empowered signatory:

Place of Issue: <variable field>

Date of Issue: <variable field>

## Spesifikasjoner

### Contents of UK Declaration of Conformity - 2

<Manufacturer's name> hereby declares that the machinery described below complies with the provisions of the following Legislation:

1. Supply of Machinery (Safety) Regulations 2008 (SI 2008/1597) as amended (SI 2011/1043, SI 2011/2157, SI 2019/696) conformity assessment procedure according to Part 3, 11. (2) (a) with reference to designated standard EN 280:2013+A1:2015
2. Electromagnetic Compatibility Regulations 2016 (SI 2016/1091) as amended (SI 2017/1206, SI 2019/696) under consideration of designated standard EN 61000-6-2 and EN 61000-6-4
3. Noise Emissions in the Environment by Equipment for use Outdoors Regulations 2001 (SI 2001/1701) as amended (SI 2001/3958, SI 2005/3525, 2015/98) under consideration of Annex V and designated standard EN ISO 3744, internal combustion engine only.

Test Report:

This machine has been tested and passed the following categories prior to entering the market:

1. BRAKES: Brakes working properly in forward and reverse.
2. OVERLOAD: Overload tested at XXX% rated load.
3. FUNCTIONAL: Smooth operation at XXX% rated load.
4. FUNCTIONAL: All safety devices working correctly.
5. FUNCTIONAL: Speeds set within permitted specification.

Model / Type: <machine type>	Manufacture Date: <variable field>
Description: <machine classification>	Country of Manufacture: <variable field>
Model: <model name>	Net Installed Power: <only for IC machines>
Serial Number: <variable field>	Guaranteed Sound Power Level: <only for IC machines>
VIN: <where applicable>	
Manufacturer: <Manufacturer's name>	Authorized Representative: Genie UK Ltd The Maltings Wharf Road Grantham NG31 6BH
Empowered signatory:	Place of Issue: <variable field>
	Date of Issue: <variable field>

[www.genielift.com](http://www.genielift.com)

Distribuert av: